

VELZENER

MASCHINEN GMBH



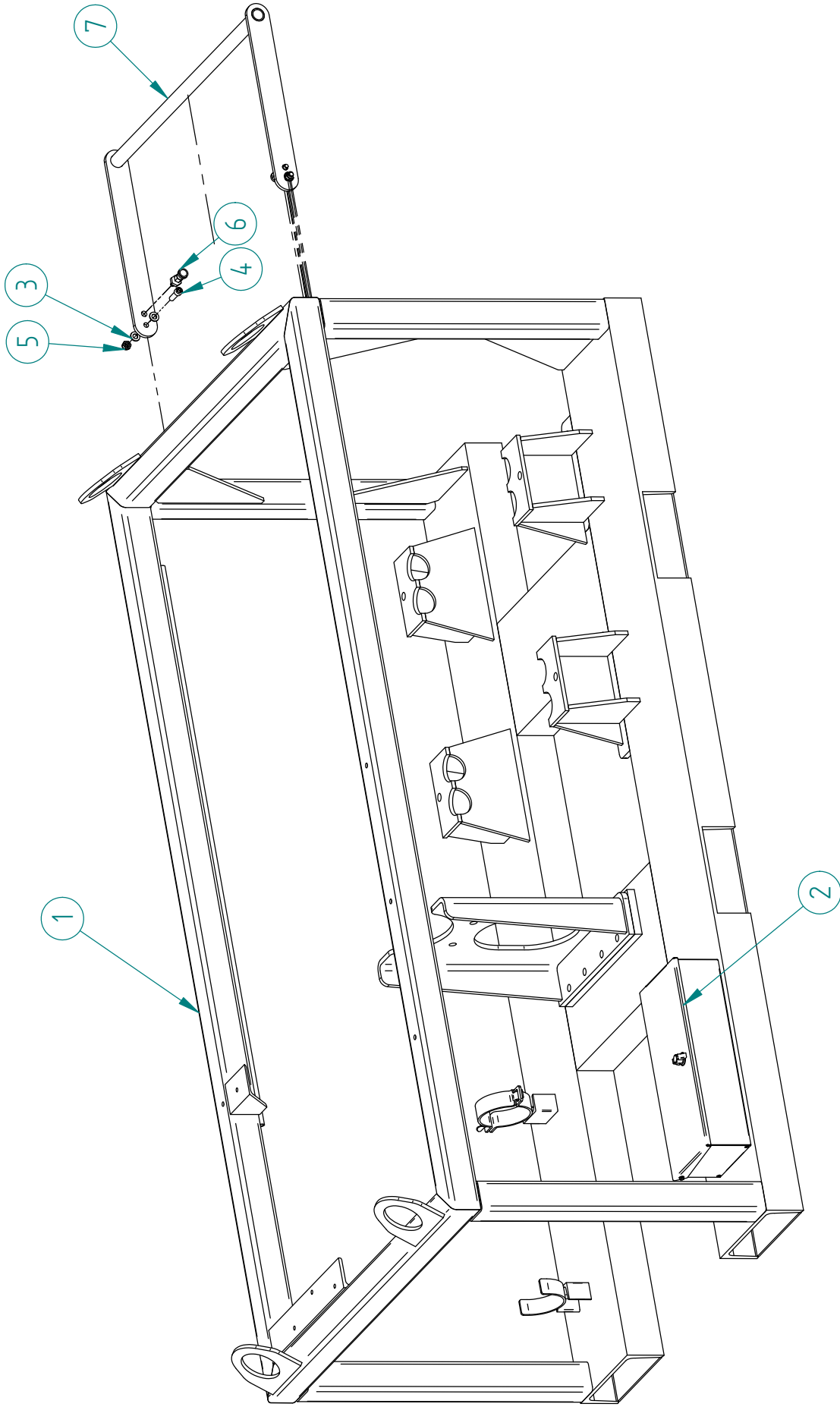
ESTROMAT 260-600


Ersatzteilliste Spare parts list

Art. Nr. S260.00.610

Stand: 08/18

UM 1050 07/99

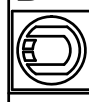
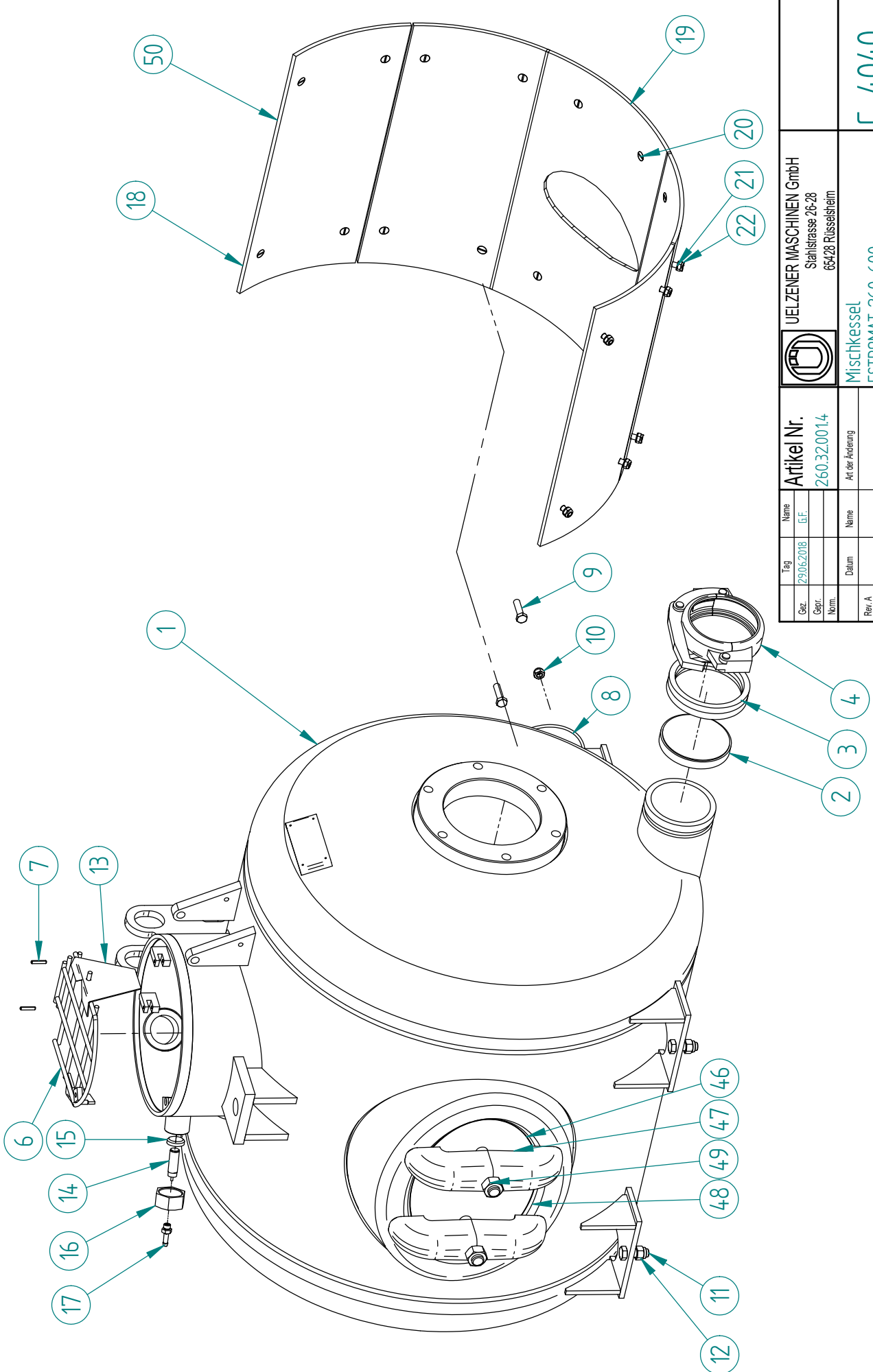


Tag	Name	 UELZENER MASCHINEN GmbH Stahlstrasse 26-28 65428 Rüsselsheim	C-4039
Gez.	U.F.		
Gepr.	Art der Änderung	Maschinenrahmen ESTROMAT 260-600	CAD: 3D-entwurf/Zeichnung: SW61260-600-3bar-10-2018/13/14/15/16/17/18/19/20/21/22/23/24/25/26/27/28/29/30/31/32/33/34/35/36/37/38/39/40/41/42/43/44/45/46/47/48/49/50/51/52/53/54/55/56/57/58/59/60/61/62/63/64/65/66/67/68/69/70/71/72/73/74/75/76/77/78/79/80/81/82/83/84/85/86/87/88/89/90/91/92/93/94/95/96/97/98/99/100/101/102/103/104/105/106/107/108/109/110/111/112/113/114/115/116/117/118/119/120/121/122/123/124/125/126/127/128/129/130/131/132/133/134/135/136/137/138/139/140/141/142/143/144/145/146/147/148/149/150/151/152/153/154/155/156/157/158/159/160/161/162/163/164/165/166/167/168/169/170/171/172/173/174/175/176/177/178/179/180/181/182/183/184/185/186/187/188/189/190/191/192/193/194/195/196/197/198/199/200/201/202/203/204/205/206/207/208/209/210/211/212/213/214/215/216/217/218/219/220/221/222/223/224/225/226/227/228/229/230/231/232/233/234/235/236/237/238/239/240/241/242/243/244/245/246/247/248/249/250/251/252/253/254/255/256/257/258/259/260/261/262/263/264/265/266/267/268/269/270/271/272/273/274/275/276/277/278/279/280/281/282/283/284/285/286/287/288/289/290/291/292/293/294/295/296/297/298/299/300/301/302/303/304/305/306/307/308/309/310/311/312/313/314/315/316/317/318/319/320/321/322/323/324/325/326/327/328/329/330/331/332/333/334/335/336/337/338/339/340/341/342/343/344/345/346/347/348/349/350/351/352/353/354/355/356/357/358/359/360/361/362/363/364/365/366/367/368/369/370/371/372/373/374/375/376/377/378/379/380/381/382/383/384/385/386/387/388/389/390/391/392/393/394/395/396/397/398/399/400/401/402/403/404/405/406/407/408/409/410/411/412/413/414/415/416/417/418/419/420/421/422/423/424/425/426/427/428/429/430/431/432/433/434/435/436/437/438/439/440/441/442/443/444/445/446/447/448/449/450/451/452/453/454/455/456/457/458/459/460/461/462/463/464/465/466/467/468/469/470/471/472/473/474/475/476/477/478/479/480/481/482/483/484/485/486/487/488/489/490/491/492/493/494/495/496/497/498/499/500/501/502/503/504/505/506/507/508/509/510/511/512/513/514/515/516/517/518/519/520/521/522/523/524/525/526/527/528/529/530/531/532/533/534/535/536/537/538/539/540/541/542/543/544/545/546/547/548/549/550/551/552/553/554/555/556/557/558/559/560/561/562/563/564/565/566/567/568/569/570/571/572/573/574/575/576/577/578/579/580/581/582/583/584/585/586/587/588/589/590/591/592/593/594/595/596/597/598/599/600/601/602/603/604/605/606/607/608/609/610/611/612/613/614/615/616/617/618/619/620/621/622/623/624/625/626/627/628/629/630/631/632/633/634/635/636/637/638/639/640/641/642/643/644/645/646/647/648/649/650/651/652/653/654/655/656/657/658/659/660/661/662/663/664/665/666/667/668/669/670/671/672/673/674/675/676/677/678/679/680/681/682/683/684/685/686/687/688/689/690/691/692/693/694/695/696/697/698/699/700/701/702/703/704/705/706/707/708/709/710/711/712/713/714/715/716/717/718/719/720/721/722/723/724/725/726/727/728/729/730/731/732/733/734/735/736/737/738/739/740/741/742/743/744/745/746/747/748/749/750/751/752/753/754/755/756/757/758/759/760/761/762/763/764/765/766/767/768/769/770/771/772/773/774/775/776/777/778/779/780/781/782/783/784/785/786/787/788/789/790/791/792/793/794/795/796/797/798/799/800/801/802/803/804/805/806/807/808/809/810/811/812/813/814/815/816/817/818/819/820/821/822/823/824/825/826/827/828/829/830/831/832/833/834/835/836/837/838/839/840/841/842/843/844/845/846/847/848/849/850/851/852/853/854/855/856/857/858/859/860/861/862/863/864/865/866/867/868/869/870/871/872/873/874/875/876/877/878/879/880/881/882/883/884/885/886/887/888/889/890/891/892/893/894/895/896/897/898/899/900/901/902/903/904/905/906/907/908/909/910/911/912/913/914/915/916/917/918/919/920/921/922/923/924/925/926/927/928/929/930/931/932/933/934/935/936/937/938/939/940/941/942/943/944/945/946/947/948/949/950/951/952/953/954/955/956/957/958/959/960/961/962/963/964/965/966/967/968/969/970/971/972/973/974/975/976/977/978/979/980/981/982/983/984/985/986/987/988/989/990/991/992/993/994/995/996/997/998/999/1000
Gepr. Norm.	260.31.001.1		
Rev. A			
Rev. B			
Rev. C			
Rev. D			
Rev. E			
Tolerierung nach DIN ISO 8015 Allgem. Toleranzen für Schweiß- und Biegekonstruktionen: DIN 8570 T1B / T3F Allgem. Toleranzen für Maßtolerierung, Form und Lage: DIN ISO 2768-m		Das Urheberrecht an dieser Zeichnung verbleibt bei uns. Diese Zeichnung darf weder kopiert noch Dritten zugänglich gemacht oder anderweitig mittelekttronisch benutzt werden.	
		Urspr.: Ers. durch: Massstab: 1 : X	

Baugruppe: 260.31.001.1 MASCHINENGESTELL E260-600

MACHINE FRAME E260-600

Pos	Anzahl	Artikelnr.	Beschreibung	Quantity	Part no.	Description english
1	1	260.31.007	MASCHINENGESTELL E260-600 E-1248			MACHINE FRAME E260-600
2	1	850.80.105	WERKZEUGKASTEN EINZELN C-3234			TOOL BOX-WELDMENT
3	4	131.05.712	SCHEIBE B13 DIN 125 VZ			WASHER B 13
4	2	131.02.291.02	ZYL.-SCHRAUBE M12 X 40 DIN 912 VZ			CYLINDER SCREW M12X40
5	2	131.04.512	SECHSK.MUTTER M12 DIN 985 VZ			HEXAGON NUT M12
6	2	131.06.465	RASTBOLZEN 717,FORM CK;M16X1,5			LOCKING BOLT 717, FORM CK, M16X1,5
7	1	850.40.007	SCHUTZRAHMEN F.BIG-BAG-AUFREISSER			PROTECTION FRAME FOR BIG-BAG-CUTTER



UELZENER MASCHINEN GmbH
 Stahlstrasse 26-28
 65428 Rüsselsheim

Mischkessel
 ESTROMAT 260-600

C-4040

Tag	Name	Artikel Nr.
29.06.2018	G.F.	260.32.0014
Gez.		
Gepr.		
Norm.		
Datum	Name	Art der Änderung
Rev. A		
Rev. B		
Rev. C		
Rev. D		
Rev. E		

Tolерierung nach DIN ISO 8015
 Allgem. Tolеранzen für Schweiß- und Biegekonstruktionen: DIN 8570 T1B / T3F
 Allgem. Tolеранzen für Maßtolерierung, Form und Lage: DIN ISO 2768-m

Das Urheberrecht an dieser Zeichnung verbleibt bei uns.
 Diese Zeichnung darf weder kopiert noch Dritten zugänglich gemacht oder anderweitig mit elektronischen Mitteln benutzt werden.
 Urspr.:
 Ers. fuer.:
 Ers. durch.:
 Massstab 1 : X

CAD: 3D-Modellzeichnung: SW2006-600: Star 10: 29.06.2018: G.F.

Pos	Anzahl	Artikelnr.	Beschreibung	Quantity	Part no.	Description english
1	1	260.32.005	KESSEL 260/600 LEER M.DECKEL+TUEV			VESSEL 600L
2	1	260.32.012	VERSCHLUSSPLATTE B-3182			SEALING PLATE
3	1	301.99.071	LIPPENDICHTUNG DN125-5"			LIP SEALING ID 100-5
4	1	301.99.070	SCHALENKUPPLUNG DN125-5" O.D.			CLAMP COUPLING ID 100-5
6	1	269.10.015	SIEB KLAPPBAR M.SCHALTWOR.D-1344A			SIEVE CPL. WITH GADGET
7	2	131.05.523	SPANNHUELSE 6X30 DIN 1481 VZ			CLAMPING SLEEVE 6 X 30
8	1	131.10.297	O-RING OR 160X5			O-RING OR 160X5
9	2	131.02.973	SECHSK.SCHR.M16X60 8.8 DIN931 VZ			HEXAGON SCREW M 16 X 60
10	2	131.04.516	SECHSK.MUTTER M16 DIN 985 VZ			HEXAGON NUT M16
11	4	131.04.516	SECHSK.MUTTER M16 DIN 985 VZ			HEXAGON NUT M16
12	4	131.03.091	SECHSK.SCHR.M16X45 8.8 DIN 933 VZ			HEXAGON SCREW M 16 X 45
13	1	260.39.015	ENTLUEFTUNGSBLECH AM SIEB C-2202A			AERATION SHEET
14	1	131.16.355.2	NAEHERUNGSSCHALTER,DRUCKFEST M18			PROXIMITY SWITCH M18
15	1	269.10.006	SCHUTZKAPPE NAEHERUNGSSCH. B-4474			PROTECTING CAP,PLASTIC
16	1	269.10.012.1	KAPPE NAEHERUNGSSCH.R1/4" C-2962A			CAP R1 1/2"WITH BORE
17	1	131.14.005	SCHLAUCHTUELLE R1/4"AGX3/8" MS			HOSE FITTING 3/8" X R 1/4" O-THR
18	4	260.32.101	RANDVERSCHLEISSPLATTE C-1858A			EDGE WEARING PLATE
19	1	260.32.103	VERSCHLEISSPL.MIT ABGANG C-1858A			WEARING PLATE
20	20	131.01.419	SENKSCHRAUBE M10X30 4.8 DIN 963VZ			COUNTERSUNK SCREW M10X30
21	20	131.10.329	CU-DICHRING A10X18X1,5 DIN 7603A			CU-SEAL RING A10X18X1,5
22	20	131.04.510	SECHSK.MUTTER M10 DIN 985 VZ			HEXAGON NUT M10
46	1	260.32.035.01	DECKEL FLACH L/W 300/400			COVER PLATE LIW 300/400
47	2	260.32.035.03	VERSCHLUSSBUEGEL MANNLOCHVERSCHL.			STRAP
48	1	260.32.035.02	DICHTUNG F.MANNLOCHVERSCHL300X400			SEAL 20X10
49	2	131.04.324	SECHSK.MUTTER M24 5.8 DIN 934			HEXAGON NUT M 24

Baugruppe: 260.34.001.4 MISCHWERK 260-600

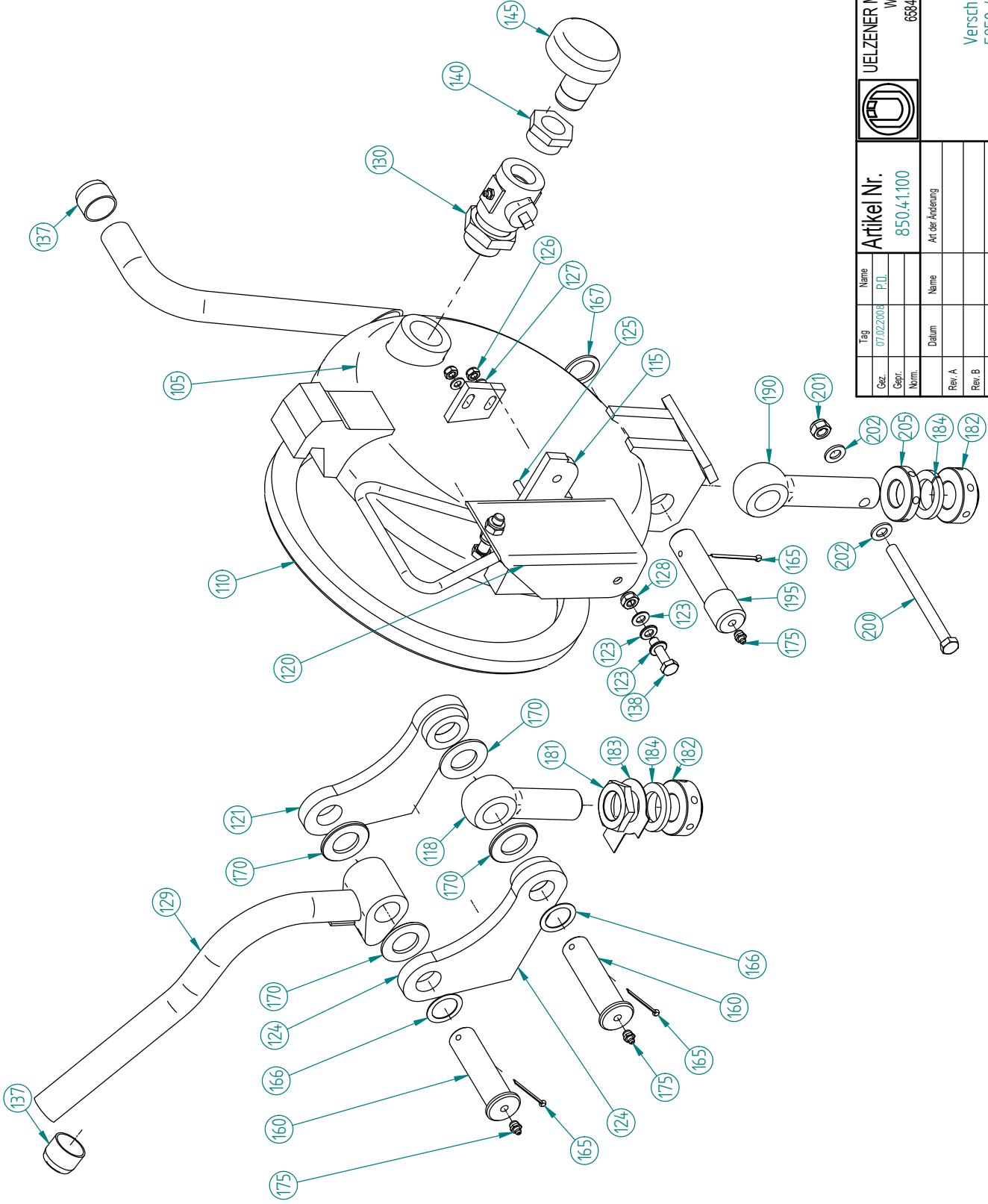
MIXER AND DRIVE

Pos	Anzahl	Artikelnr.	Beschreibung	Quantity	Part no.	Description english
1	1	850.25.045	VERBINDUNGSFL.GETR.-KESSEL E-950			FLANGE
2	1	260.34.020	KLAUENKUPPL.-ZAHN D=78 C-1835			JAW CCLUTCH COUPLING-TOOTH
3	1	260.34.026	MISCHWELLE D-924			MIXING SHAFT
4	1	131.11.593	PASSFEDER A22X14X120 DIN 6885			FEATHER KEY A22X14X120
5	2	131.01.052	SECHSK.SCHR. BM12X35 DIN564 8.8VZ			HEXAGON SCREW BM 12X35
6	1	260.34.018	DISTANZRING B-3345			DISTANCE RING
7	2	131.07.085	RILLENKUGELLAGER 6216-2RS1 DIN625			GROOVED BALL BEARING 6216-2RS1
8	4	131.09.547	DICHTRING UNI 80-100-12 NI 300			SEAL RING 80-100-12 NI 300
9	2	131.09.616	FLACHDICHTUNG 190X72X10 B-3168			FLAT SEAL 190X72X10
10	2	260.34.043	DRUCKRING B-3170			PRESSURE RING
11	1	131.08.621	NILOS-RING 6216 JV 140/92/0,5			NILOS RING 6216 JV 140/92/0,5
12	2	131.09.092	SEEGERRING J140X4 DIN 472			CIRCLIP RING J140X4
13	1	260.34.030	LAGERGEHAEUSE E-1039			BEARING HOUSING
14	12	131.04.516	SECHSK.MUTTER M16 DIN 985 VZ			HEXAGON NUT M16
15	12	131.03.044.01	SECHSK.SCHR.M8X30 8.8 DIN 933 VZ			HEXAGON SCREW M8X30
16	12	131.10.333	CU-DICHTRING A24X16X2 DIN 7603			CU-SEAL A24X16X2
17	12	131.02.978	SECHSK.SCHR.M16X100 8.8 DIN931 VZ			HEXAGON SCREW M16X100
18	2	131.08.963	SEEGERRING A80X2,5 DIN 471			CIRCLIP RING A80X2,5
19	1	131.10.280.01	O-RING OR 140 X 3			O-RING OR 140 X 3
20	1	260.34.060	DECKEL FUER LAGERGEHAEUSE B-3190			COVER
21	1	260.34.059	DISTANZSTOPFEN B-3195			DISTANCE
22	1	131.09.098	SEEGERRING I 160X4 DIN 472			CIRCLIP RING I 160X4
23	2	131.10.279	O-RING OR 180X5			O-RING OR 180X5
24	2	260.34.062	MISCHERARM LINKS+MITTE LI. B-3179			MIXING ARM LEFT-MIDDLE
25	2	260.34.063	MISCHERARM RECHTS+MITTE RE.B-3180			MIXING ARM RIGHT-MIDDLE
26	1	260.04.026	MISCHERSCHAUFEL LINKS			LEFT HAND MIXER PADDLE
27	1	260.04.034	MISCHERSCHAUFEL RECHTS			RIGHT HAND MIXER PADDLE
28	2	260.04.025	MISCHERSCHAUFEL MITTE			CENTRE MIXER PADDLE
29	8	131.02.962	SECHSK.SCHR.M12X130 8.8 DIN 931VZ			HEXAGON SCREW M12X130

Baugruppe: 260.34.001.4 MISCHWERK 260-600

MIXER AND DRIVE

Pos	Anzahl	Artikelnr.	Beschreibung	Quantity	Part no.	Description english
30	8	131.04.512	SECHSK.MUTTER M12 DIN 985 VZ			HEXAGON NUT M12
31	8	131.03.068	SECHSK.SCHR.M10X35 8.8 DIN 933			HEXAGON SCREW M 10 X 35
32	8	131.10.530	GUMMI-DICHTSCHEIBE 40X10X3			RUBBER SEAL DISC 40X10X3
33	8	131.06.162	KAROSSERIESCHEIBE 10X30 VERZ.			LARGE DIAMETER WASHER 10 X 30
34	8	131.04.510	SECHSK.MUTTER M10 DIN 985 VZ			HEXAGON NUT M10
35	1	260.34.019	ADAPTERFLANSCH F. FLACHGEMOT			ADAPTER FLANGE
36	1	132.05.700	GEMOT BDR-773-200-L-4;30KW;N45			GEARBOX MOTOR 30KW;45RPM
37	6	131.02.351	ZYL.SCHRAUBE M20X40 DIN912 8.8 VZ			CYLINDER SCREW M20X40
38	1	850.25.010.4	ANTRIEBSWELLE MIT KUPPLUNG			DRIVE SHAFT
39	1	131.11.591	PASSFEDER 25X14X150 FORM A			FEATHER KEY A25X15X150
40	8	131.05.764	FEDERRING A18 DIN 127 VZ			SPRING WASHER A 18
41	4	131.02.974	SECHSK.SCHR.M16X70 8.8 DIN931 VZ			HEXAGON SCREW M 16 X 70
42	4	131.02.977	SECHSK.SCHR.M16X90 8.8 DIN 931VZ			HEXAGON SCREW M16X90



Tag		Name		UELZENER MASCHINEN GmbH		E850 Deckel	
Gz.	07.02.2008	P.D.		Wiesenstraße 18			
Gepr.				65843 Sulzbach/Ts			
Norm.						E-633aET	
Datum		Name		Verschlussdeckel			
				E850 / E260-600			
Rev. A				CAD-Zeichnungen Sämtl. E850/Deckel E-633a ET/TF			
Rev. B				Urspr.			
Rev. C				Ers. fuer:			
Rev. D				Ers. durch:			
Rev. E				Massstab			
				ohne			

Artikel Nr. 850.4.1.100
 Art der Anordnung

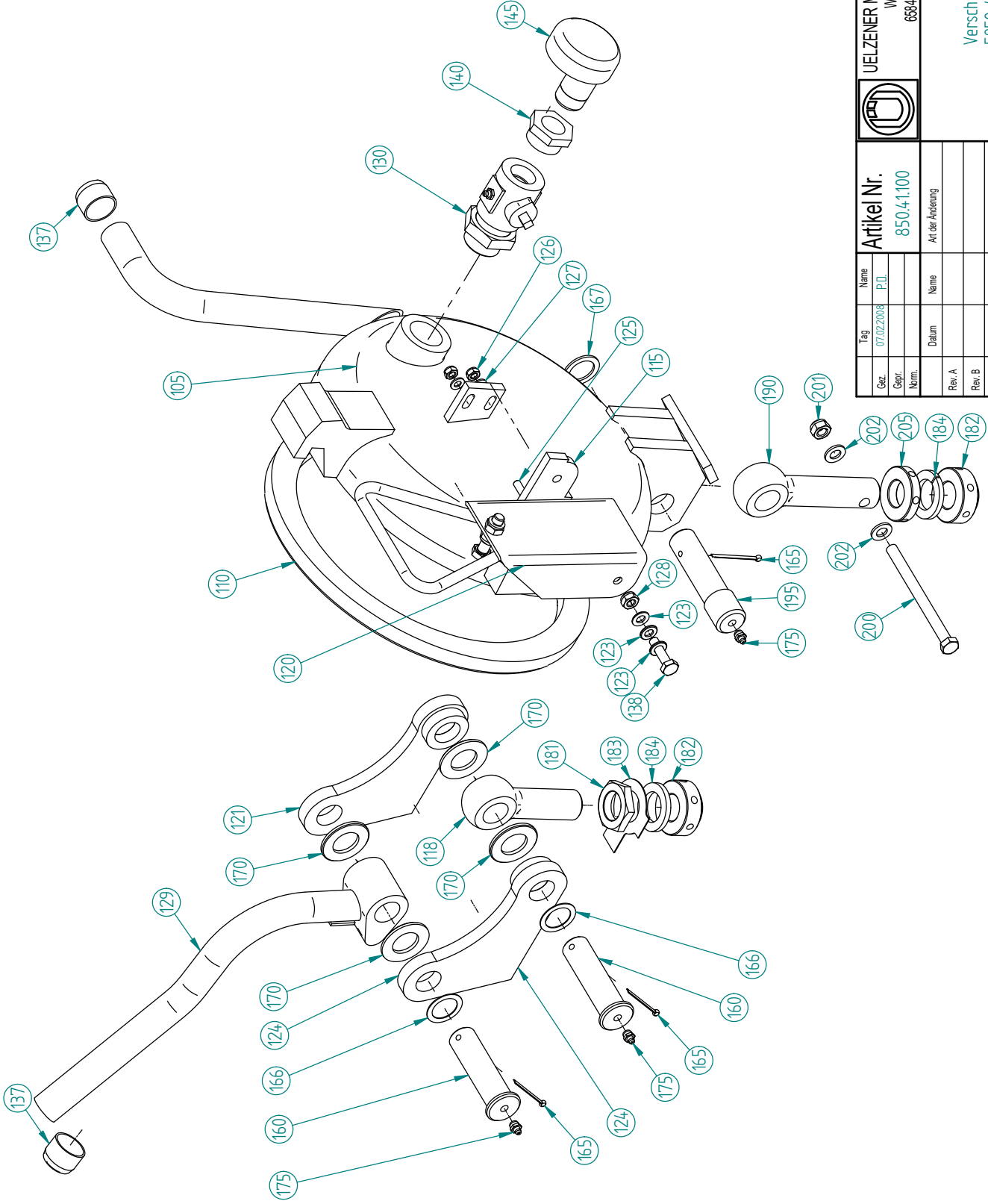
Das Urheberrecht an dieser Zeichnung verbleibt bei uns.
 Diese Zeichnung darf weder kopiert noch Dritten zugänglich gemacht oder anderweitig mittelechtlich benutzt werden.

Tolerierung nach DIN ISO 8015
 Allgem. Toleranzen für Schweiß- und Biegekonstruktionen: DIN 8570 T1B / T3F
 E850 / E260-600
 Allgem. Toleranzen für Maßtolerierung, Form und Lage : DIN ISO 2768-m

Baugruppe: 850.41.100 DECKEL M.BREIT.VERSCHLUSS

COVER WITH LARGE LOCKING

Pos	Anzahl	Artikelnr.	Beschreibung	Quantity	Part no.	Description english
105	1	260.41.105	VERSCHLUSSDECKEL E-260/600 D-1194			COVER W. LARGE LOCKING
110	1	260.03.012	DICHTRING F. DECKEL B-1146			LID SEAL
115	1	260.41.115	LAGER FUER KUGELHAHNGRIFF B-3780			BEARING FOR BALL VALVE LEVER
118	1	260.03.007	AUGENSCHRAUBE KURZ M33 A-813A			EYE BOLT, SHORT
120	1	260.41.120	GRIFF FUER KUGELHAHN C-2511			BALL VALVE LEVER
121	1	260.41.155	LASCHEN FUER VERSCHLUSS C-2090A			CLIPS (PAIR)
123	3	131.05.711	SCHEIBE B10,5 DIN 125 VZ			WASHER B 10,5
124	1	260.41.155	LASCHEN FUER VERSCHLUSS C-2090A			CLIPS (PAIR)
125	2	131.03.046	SECHSK.SCHR. M8X35 8.8 DIN 933			HEXAGON SCREW M 8 X 35
126	2	131.04.508	SECHSK.MUTTER M8 DIN 985 VZ			HEXAGON NUT M8
127	2	131.05.710	SCHEIBE B8,3 DIN 125 VZ			WASHER B 8,3
128	1	131.04.510	SECHSK.MUTTER M10 DIN 985 VZ			HEXAGON NUT M10
129	1	260.41.150	VERSCHLUSSHEBEL (BREIT) C-2089B			LOCK LEVER
130	1	131.13.114.1	KUGELHAHN M.SCHMIERNIPPEL B-4450			BALL VALVE R1 1/4" GREASE NIPPLE
137	2	138.98.031	RUND-KAPPEN PVC, DI=34, H=35			HOOD PVC 34 NO.5200034 1454
138	1	131.03.070	SECHSK.SCHR.M10X40 8.8 DIN 933 VZ			HEXAGON SCREW M10X40
140	1	131.13.114.08	ADAPTER M40X1,5 R1"IG B-3001F			ADAPTER M40X1,5 - R=1"IG
145	1	260.41.145	ENTLUEFTUNG R1"AG "PILZ" B-3781A			AERATION R=1"
160	2	260.41.160	BOLZEN D=30, L=114 B-3411A			BOLD D=30 L=114
165	3	131.05.453	SPLINT 5X50 ST DIN 94 VZ			COTTER 5X50 ST
166	2	131.09.232	PASS-SCHEIBE PS30X42X1 DIN 988			FITTING PLATE PS30X42X1
167	1	131.09.330	STUETZSCHEIBE SS30X42X2,5 DIN 988			SUPPORT DISC SS30X42X2,5
170	4	131.05.720	SCHEIBE B31 DIN 125 VZ			WASHER B31
175	3	131.11.009	KEG.SCHM.NIPPEL AM10X1GERDIN71412			CONE LUBRIC.NIPPLE AM10X1GER
181	1	260.03.009	SECHSK.MUTTER M33X10MM HOCH VZ			HEXOGAN NUT M 33
182	2	260.03.026	KREUZLOCHMUTTER NIEDRIG M33 A1012			CAPSTAN NUT , LOW
183	1	131.06.233	SICHERUNGSBLECH 33 ST DIN 463 VZ			LOCKING PLATE 33
184	2	131.05.770	FEDERRING A33 DIN 127 VZ			SPRING WASHER A33
190	1	260.03.008	AUGENSCHRAUBE LANG M33 A-706			EYE-BOLT, LONG



Tag		Name		UELZENER MASCHINEN GmbH		E850 Deckel	
Gz.	07.02.2008	P.D.		Wiesenstraße 18			
Gesr.				65843 Sulzbach/Ts			
Norm.						E-633aET	
Datum		Name		Verschlussdeckel		CAD: Zeichnungen Säulm850DeckelE-633a ETurf	
Rev. A				E850 / E260-600		Usprr.	
Rev. B						Ers.fuer.:	
Rev. C						Ers.durch.:	
Rev. D						Massstab	
Rev. E						ohne	

Artikel Nr. 850.4.1.100
Art der Anordnung

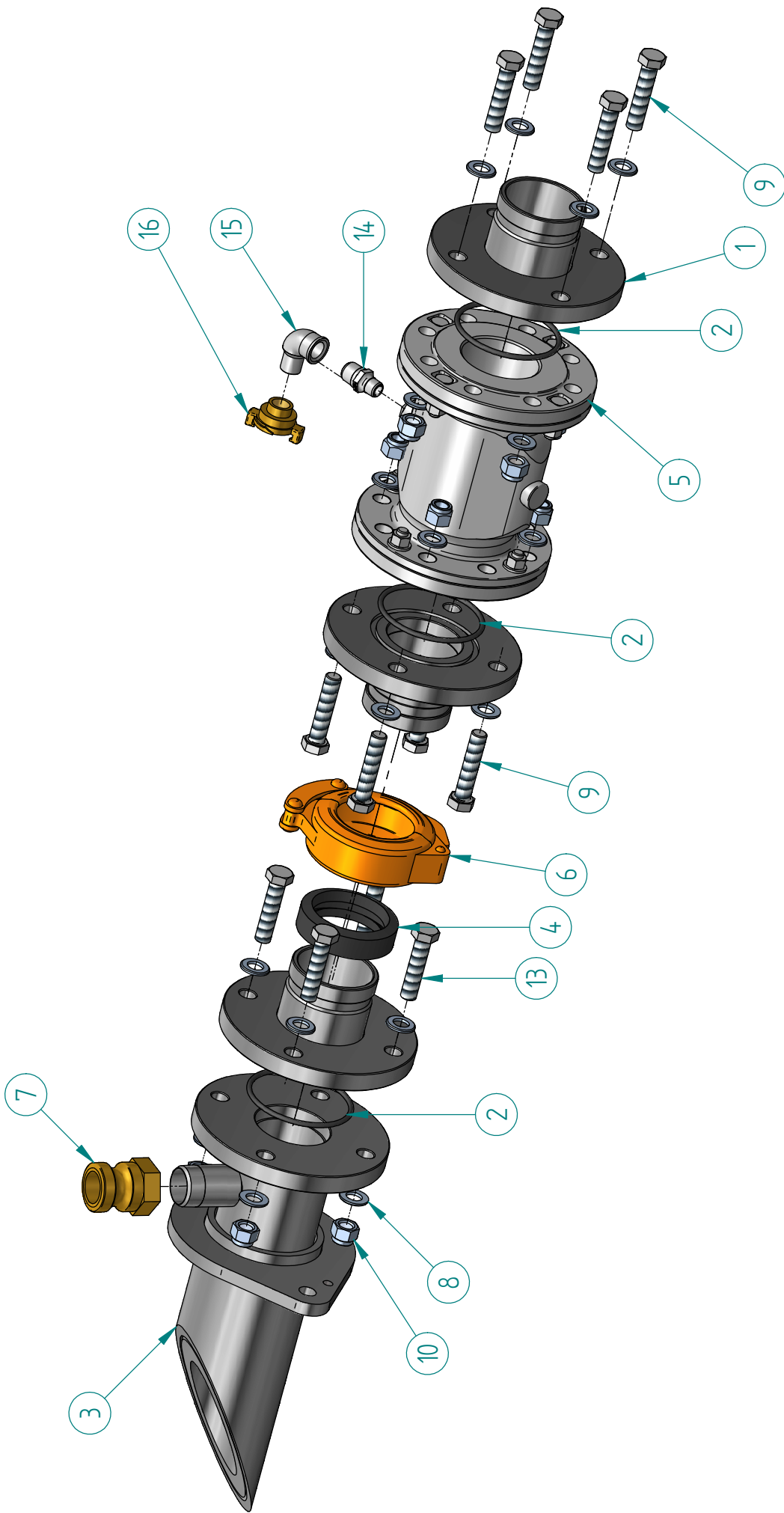
Das Urheberrecht an dieser Zeichnung verbleibt bei uns.
Diese Zeichnung darf weder kopiert noch Dritten zugänglich gemacht oder anderweitig mittelechtlich benutzt werden.


Tolerierung nach DIN ISO 8015
Allgem. Toleranzen für Schweiß- und Biegekonstruktionen: DIN 8570 T1B / T3F
Allgem. Toleranzen für Maßtolerierung, Form und Lage: DIN ISO 2768-m

Baugruppe: 850.41.100 DECKEL M.BREIT.VERSCHLUSS

COVER WITH LARGE LOCKING

Pos	Anzahl	Artikelnr.	Beschreibung	Quantity	Part no.	Description english
195	1	260.03.027	BOLZEN LANG A-1011			BOLT
200	1	131.02.963.01	SECHSK.SCHRAUBE M12X150 DIN 931VZ			HEXAGON SCREW M12X150
201	1	131.04.512	SECHSK.MUTTER M12 DIN 985 VZ			HEXAGON NUT M12
202	2	131.05.712	SCHEIBE B13 DIN 125 VZ			WASHER B 13
205	1	260.03.026	KREUZLOCHMUTTER NIEDRIG M33 A1012			CAPSTAN NUT , LOW

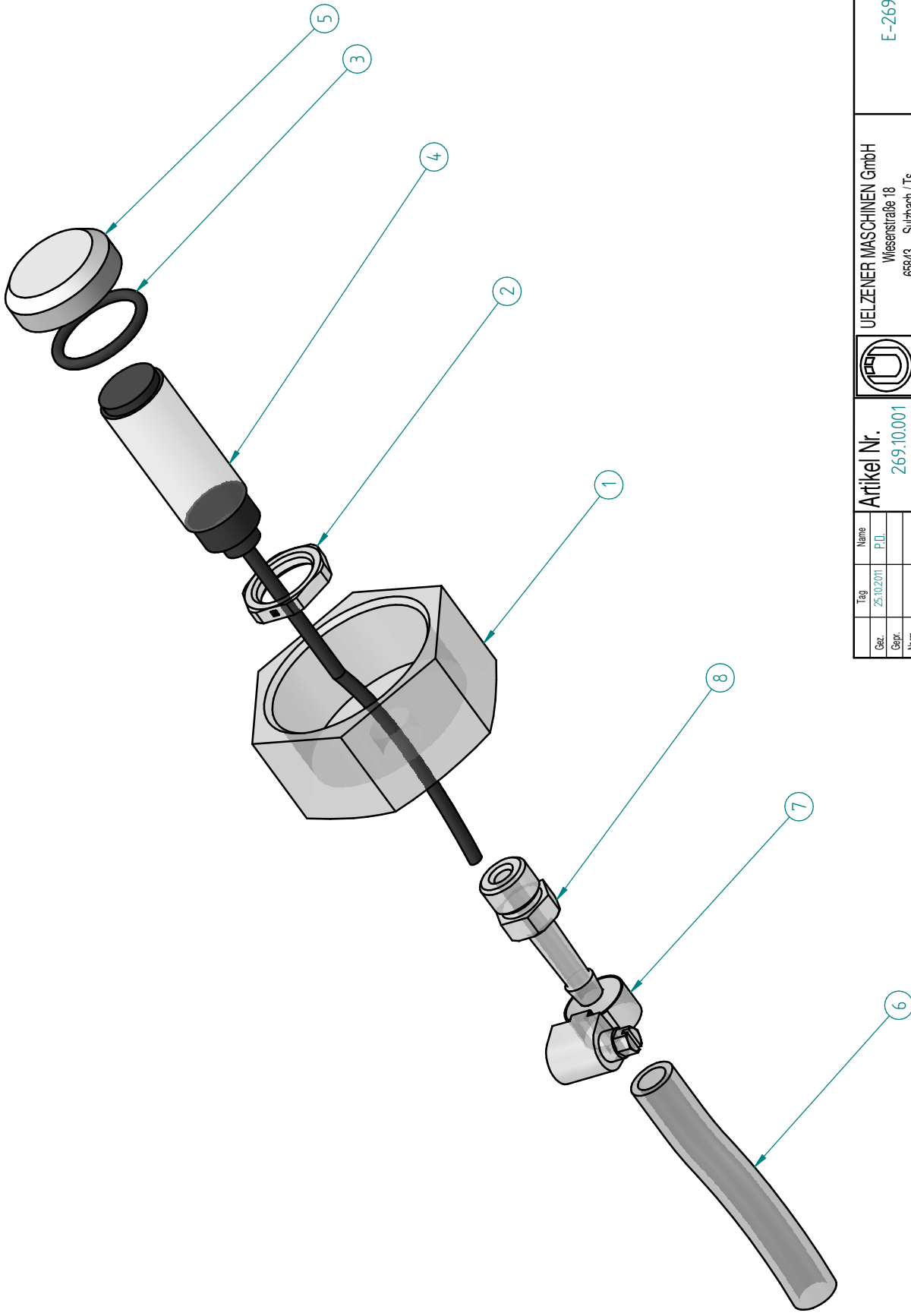


Tag	Name	 UELZENER MASCHINEN GmbH Stahlstrasse 26-28 65428 Flörsheim
Gaz.	G.F.	
Gepr.		Artikel Nr. 260.40.003.2
Norm.		
Rev. A	Datum	Rückblaseinrichtung DN80 Ausführung VOEST ALPINE
Rev. B	Name	
Rev. C	Art der Änderung	
Rev. D		
Rev. E		
Tolerierung nach DIN ISO 8015 Allgem. Toleranzen für Schweiß und Biegekonstruktionen: DIN 8570 T1B / T3F Allgem. Toleranzen für Maßtolerierung, Form und Lage: DIN ISO 2768-m		
CAD: Zeichnungen Sätze E592/Bezeichnung/Bezeichnung: DN 80-C-4045 Urspr.: Ers.für.: Ers.durch.: Maßstab: 1:X		


Baugruppe: 260.40.003.2 RUECKBLASENRICHTUNG DN80-3"

BLOW BACK DEVICE DN80-3"

Pos	Anzahl	Artikelnr.	Beschreibung	Quantity	Part no.	Description english
1	3	260.40.016.2	FLANSCH F.QUETSCHV.DN80-3" C-3238			FLANGE W. CLAMP COUPLING ID80-3"
2	3	131.10.267	O-RING 100 X 5			O-RING OR 100 X 5
3	1	260.40.011.1	BESCHL.F.RUECKBLASEIN.DN80 C2043V			ACCELERATOR FOR BLOW BACK DEV. DN80
4	1	301.98.031	LIPPENDICHTUNG DN65-DN80/3"			LIP SEALING ID 65"3"
5	1	130.08.975	QUETSCHVENTIL DN 80			SQUEZZE VALVE
6	1	301.98.030	SCHALENKUPPLUNG DN65-DN80/3" O.D.			CLAMP COUPLING ID 65"3"
7	1	131.14.337	UELZENER SKV35XR1 1/4"IG			PK QUICK COUPLING V35-R11/4" IG
8	24	131.05.714	SCHEIBE B17 DIN 125 VZ			WASHER B 17
9	8	131.02.975	SECHSK.SCHR.M16X75 8.8 DIN931 VZ			HEXAGON SCREW M 16 X 75
10	12	131.04.516	SECHSK.MUTTER M16 DIN 985 VZ			HEXAGON NUT M16
13	4	131.02.974	SECHSK.SCHR.M16X70 8.8 DIN931 VZ			HEXAGON SCREW M 16 X 70
14	1	131.12.324	DOPELNIPPEL 245RED.1/2X3/8"VERZ.			TWIN NIPPLE 245 RED.R 1/2"-3/8"
15	1	131.12.104	WINKEL NR.92 R1/2" VERZ.			ELBOW NO.92 R1/2" GALV.
16	1	131.14.235	GK-KUPPLUNG R 1/2" IG			GK-COUPLING R 1/2" , I.W.



Tag	Name	Artikelnr.	Uetzener Maschinen GmbH	E-269\DS4
25.10.2011	P.D.	269.10.001	Wiesenstraße 18 65843 Sulzbach / Ts	
Gez.				
Gepr.				
Norm.				
Rev. A	Datum	Name	Art der Änderung	
Rev. B				
Rev. C				
Rev. D				
Rev. E				


Sicherheitsabschaltung Sieb
Safety switch-off sieve
Coupe-circuit automatique

Tolerierung nach
 DIN ISO 8015

Allgemeintoleranzen
 DIN 7168-m T S, DIN 8570 T1 B / T3 F

Urspr.:
 Ers.für.:
 Ers.durch.:
 Massstab: **ohne**

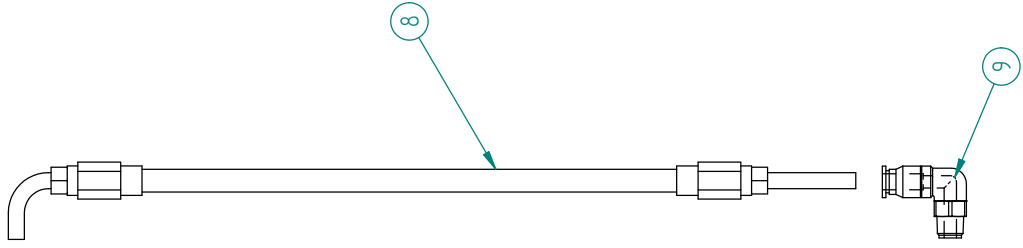
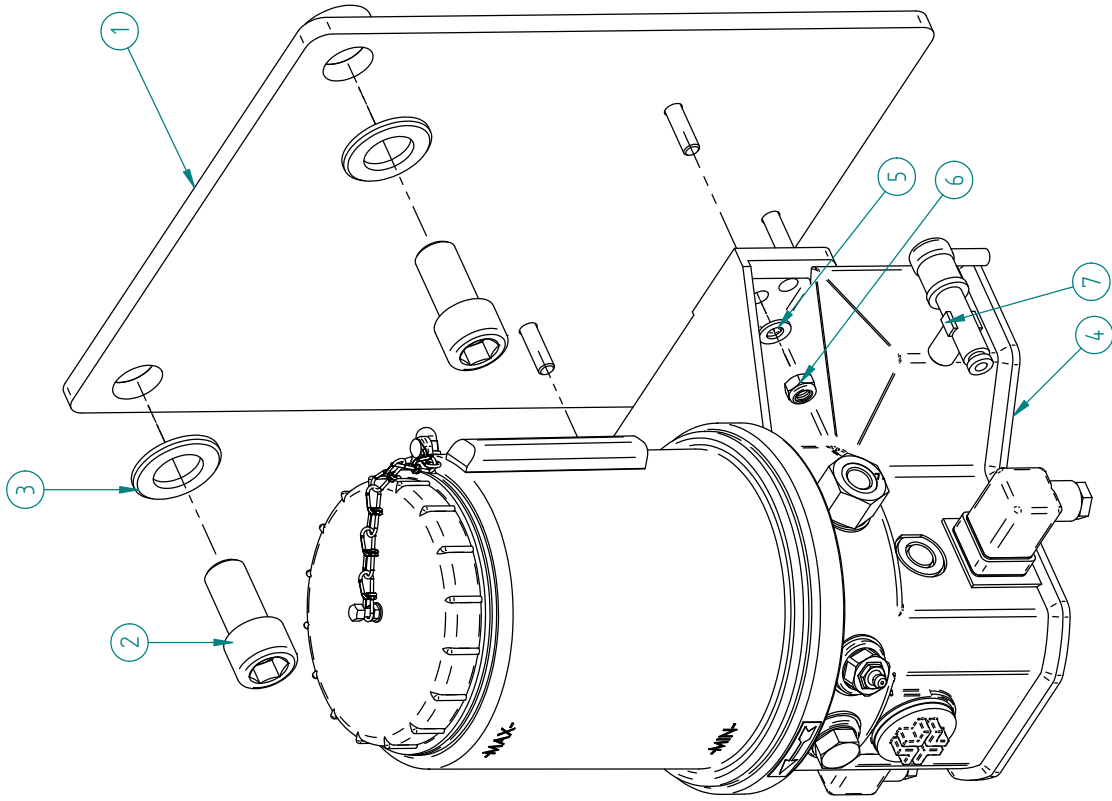
Das Urheberrecht an dieser Zeichnung verbleibt bei uns.
 Diese Zeichnung darf weder kopiert noch ohne Genehmigung
 gem.acht oder anderweitig mitgeteilt werden.

Baugruppe: 269.10.001 SICHERH.-ABSCHALT.SIEB SAFETY SWITCH SIEVE

Pos Anzahl Artikelnr. Beschreibung

Quantity Part no.

Pos	Anzahl	Artikelnr.	Beschreibung	Quantity	Part no.	Description english
1	1	269.10.012.1	KAPPE NAEHERUNGSSCH.R1/4" C-2962A			CAP R1 1/2"WITH BORE
2	1	131.16.355.02	SCHUTZMUTTER F.NAEHER.SCH.M18X1			PROTECTING CAP FOR PROX.SWITCH
3	1	131.10.212	O-RING OR 20 X 3,5			O-RING OR 20 X 3,5
4	1	131.16.355.2	NAEHERUNGSSCHALTER,DRUCKFEST M18			PROXIMITY SWITCH M18
5	1	269.10.006	SCHUTZKAPPE NAEHERUNGSSCH. B-4474			PROTECTING CAP,PLASTIC
6	1,5m	130.04.205	GUMMISCHLAUCH 3/8" SCHWARZ			RUBBER HOSE 3/8", P.METER
7	1	131.14.838	SCHNECK.GEW.SCHELLE 12-20 9 SWK 2			WORM DRIVE HOSE CLIP
8	1	131.14.005	SCHLAUCHTUELLE R1/4"AGX3/8" MS			HOSE FITTING 3/8" X R 1/4" O-THR
10	1	131.03.040.01	SECHSK.SCHR.M8X20 8.8 DIN 933 VZ			HEXAGON SCREW M8X20
11	1	131.04.508	SECHSK.MUTTER M8 DIN 985 VZ			HEXAGON NUT M8
12	1	269.10.015	SIEB KLAPPBAR M.SCHALT.VOR.D-1344A			SIEVE CPL. WITH GADGET



Tag	Name	Artikel Nr.
31.07.2018	G.F.	260.43.604
Gez.		
Gepr.		
Norm.		
Datum	Name	Art der Änderung
Rev. A		
Rev. B		
Rev. C		
Rev. D		
Rev. E		



UELZENER MASCHINEN GmbH
 Stahlstrasse 26-28
 65428 Rüsselsheim

Zentralschmierung
E260-600

C-4048

CAD: ygm-maschinen-gesam E260-600 Star 10-200/200/200/200/200/200
 Urspr.
 Ers.für.
 Ers.durch.
 Massstab **1 : X**

Tolerierung nach DIN ISO 8015
 Allgem. Toleranzen für Schweiß- und Biegekonstruktionen: DIN 8570 T1B / T3F
 Allgem. Toleranzen für Maßtolerierung, Form und Lage : DIN ISO 2768-m

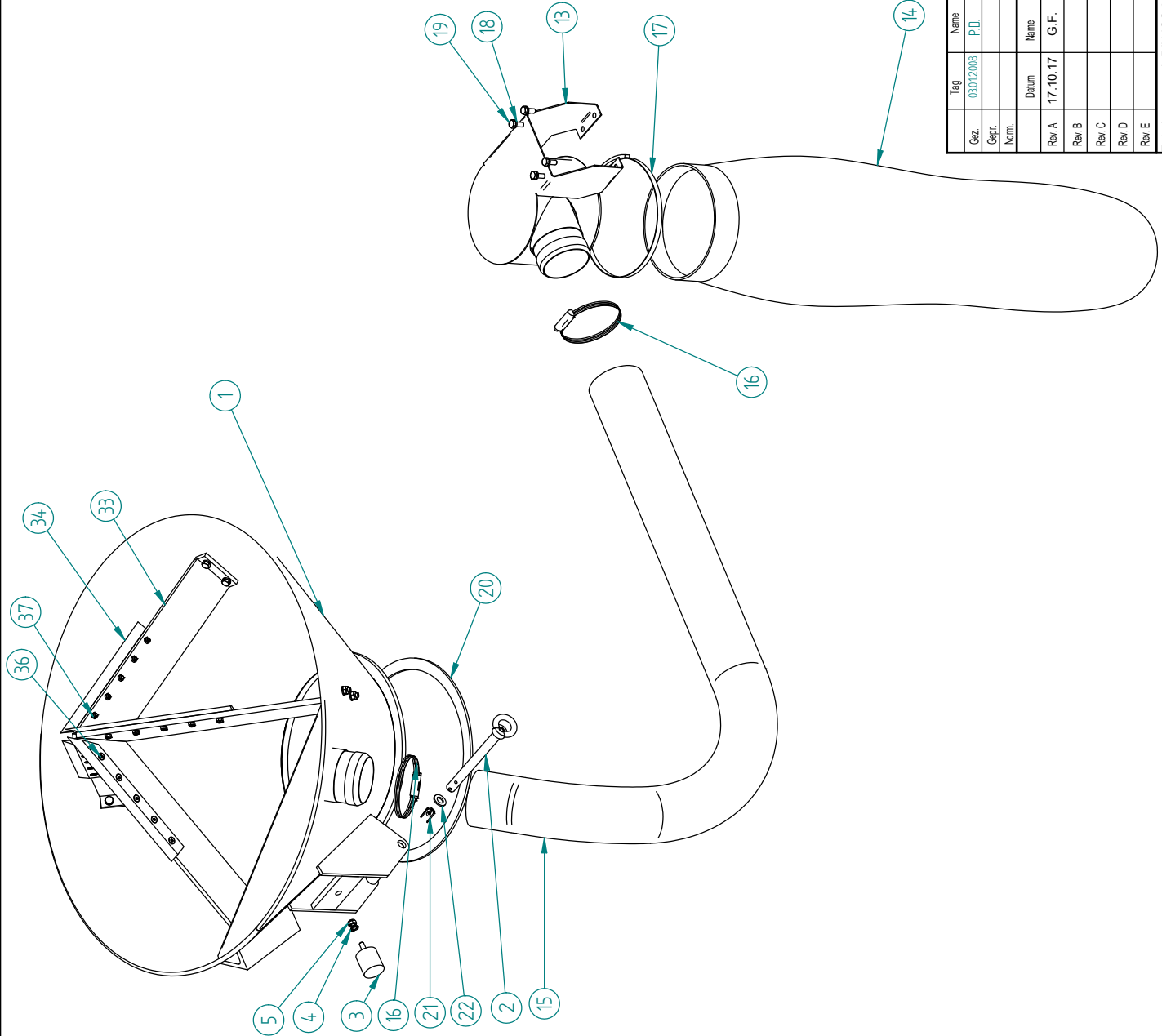
Das Urheberrecht an dieser Zeichnung verbleibt bei uns.
 Diese Zeichnung darf weder kopiert noch Dritten zugänglich
 gemacht oder anderweitig mündlich/beschrieben benutzt werden.

CENTRAL LUBRICATION SYSTEM

ZENTRALSCHMIERUNG E260-600

Baugruppe: 260.43.604

Pos	Anzahl	Artikelnr.	Beschreibung	Quantity	Part no.	Description english
1	1	260.43.603	HALTER SCHMIERPUMPE E260-600			SUPPORT FOR GREASE PUMP
2	2	131.02.352	ZYL.-SCHRAUBE M24X40 DIN912 8.8 VZ			CYLINDER SCREW M24X40
3	2	131.05.718	SCHEIBE B25 DIN 125 VZ			WASHER B 25
4	1	130.12.301	ZENTR.-SCHMIERPUMPEP203 24V KPL.			GREASE PUMP 24V=
5	3	131.05.710	SCHEIBE B8,3 DIN 125 VZ			WASHER B 8,3
6	3	131.04.508	SECHSK.MUTTER M8 DIN 985 VZ			HEXAGON NUT M8
7	2	130.12.305	SICHERHEITSVENT.350BAR, STECKB.6MM			SAFETY VALVE 350BAR; 6MM
8	2	130.12.310	SCHLAUCH NW4X3600 F.ZENTR.-SCHMIER			HOSE LINE L=3600
9	2	130.12.320	STECKVERSCHRAUBUNG 6-M10X1 Z.SCHM			PUSH 6- M10X1



Tag	Name	Artik.Nr.
03.12.2008	P.D.	260.39.006.1
Gepr.		
Norm.		
Datum	Name	Art der Änderung
17.10.17	G.F.	Messer geändert
Rev. A		
Rev. B		
Rev. C		
Rev. D		
Rev. E		



UELZENER MASCHINEN GmbH
 Weisenstraße 18
 65843 Sulzbach/Ts

E850/Trichter

D-2005Et

Trichter V=96 l. kpl.
 Funnel V=96 l. cpl.

CAD: 7\Zeichnungen\Bsp\E850\Trichter V=96 l. E850D-2005E1.dwg
 Urspr.
 Ers.für:
 Ers.durch:
 Massstab ohne

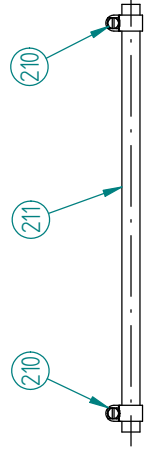
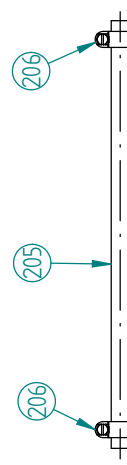
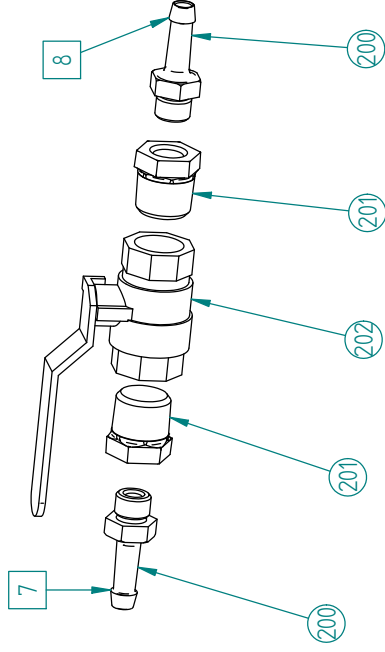
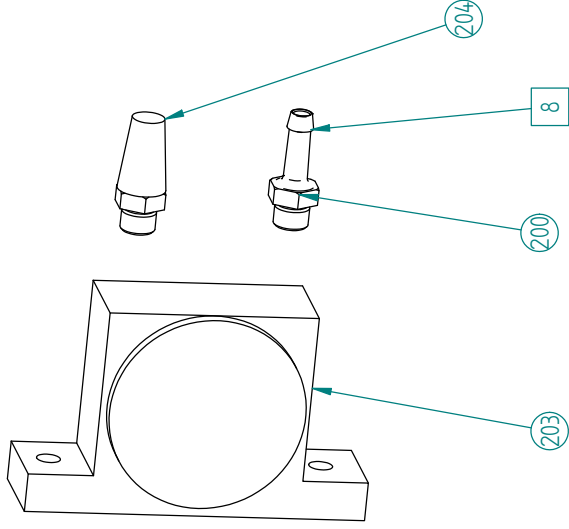
Tolerierung nach DIN ISO 8015
 Allgem.Toleranzen für Schweiß- und Biegekonstruktionen: DIN 8570 T1B / T3F
 Allgem.Toleranzen für Maßtolerierung, Form und Lage : DIN ISO 2768-m

Das Urheberrecht an dieser Zeichnung verbleibt bei uns.
 Diese Zeichnung darf weder kopiert noch Dritten zugänglich
 gemacht oder anderweitig mittelechtlich benutzt werden.

Baugruppe: 260.39.006 EINFÜLLTRICHTER

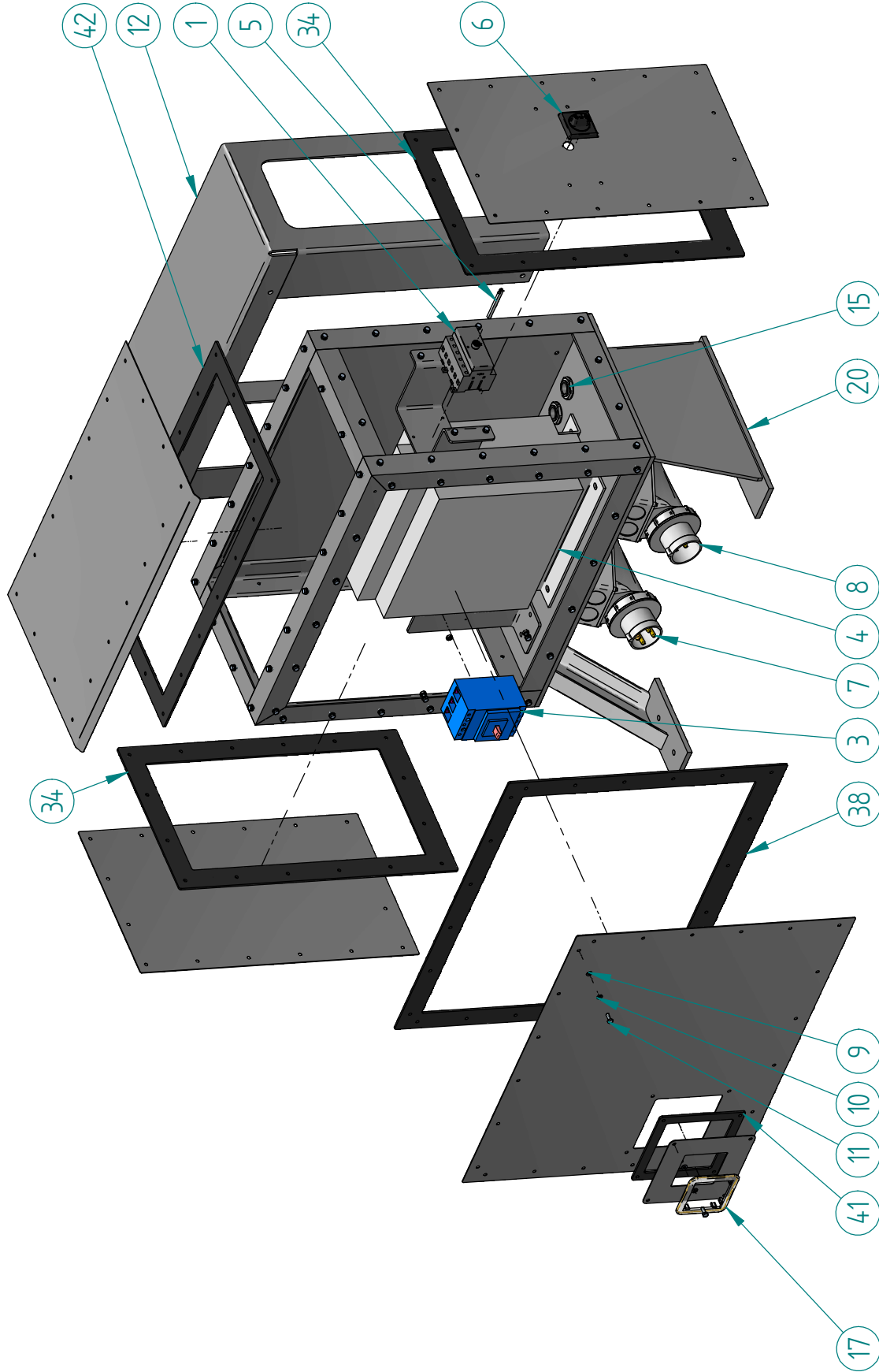
HOPPER CPL.

Pos	Anzahl	Artikelnr.	Beschreibung	Quantity	Part no.	Description english
1	1	260.39.006.1	TRICHTER SACKAUFR.SCHRAUBB.E1092A			FEED HOPPER E-1092A
2	1	260.03.020	BOLZEN AM TRICHTER A-1127			HINGED BOLT
3	1	131.10.840	GUMMI-PUFFER 40X38XM8			RUBBER BUFFER 40X38XM8
4	1	131.06.010	ZAHNSCHEIBE A 8,4 DIN 6797 VZ			CHOPPER DISC A 8,4
5	1	131.04.508	SECHSK.MUTTER M8 DIN 985 VZ			HEXAGON NUT M8
13	1	850.39.085	BEFEST.ELEMENT,FILTERSACK D-2006			SUPPORT FOR STAINER BAG
14	1	101.01.007	FILTERSACK 1000X200 C-304			FILTER BAG
15	1,5m	130.04.350	SPIRALSCHLAUCH PVC 125X2,5			SPIRAL HOSE PVC 125X2,5
16	2	131.14.872	DRAHTSCHLAUCHKLEMMME AF 94/107			HOSE CLAMP
17	1	320.60.115	SPANNBAND 200MM, STAHL			CLAMP STRIP BE600115
18	4	131.05.757	FEDERRING A8 DIN 127 VZ			SPRING WASHER A 8
19	4	131.03.040.01	SECHSK.SCHR.M8X20 8.8 DIN 933 VZ			HEXAGON SCREW M8X20
20	1	260.39.050	DICHTUNG EINFUELLTRICHTER B-3601			SEAL
21	1	131.05.440	SPLINT 4X50 ST DIN 94 VZ			COTTER 4X50 ST
22	1	131.05.712	SCHIEBE B13 DIN 125 VZ			WASHER B 13
33	1	260.39.006.2	BIG-BAG-AUFREISSER,SCHRAUBBAR			BIG-BAG-CUTTER
34	4	260.39.006.3	MESSER F.BIG-BAG-AUFREISSER			KNIFE FOR BIG-BAG-CUTTER
36	20	131.02.432	SENKSCRAUBE M6X25 8.8 DIN7991 VZ			COUNTERSUNK SCREW 6 X 25
37	20	131.04.506	SECHSK.MUTTER M6 DIN 985 VZ			HEXAGON NUT M6



Tag	Name	Artikel Nr.	UELZENER MASCHINEN GmbH Wiesenstraße 18 65843 Sulzbach/Ts		E850 Luftarmatur
Gez.	25.10.2011	P.D.	260.43.750		E-1085
Gepr.					
Norm.					CAD: E-1085.dwg
Rev. A	Datum	Name	Art der Änderung		Urspr.
Rev. B	24.08.12	R.Z.	überarbeitet		Ers.fuer:
Rev. C					Ers.durch:
Rev. D					Massstab
Rev. E					ohne
Tolerierung nach DIN ISO 8015			Allgemeintoleranzen DIN 7168-m T S, DIN 8570 T1 B / T3 F		
			Luftarmatur E850 standard und damit in Verbindung stehende Anbauteile bzw. Baugruppen		
			Das Unbedenken in dieser Zeichnung verbleibt bei uns. Diese Zeichnung darf weder kopiert noch Dritten zugänglich gemacht oder anderweitig missbraucht werden.		

Pos	Anzahl	Artikelnr.	Beschreibung	Quantity	Part no.	Description english
200	3	131.14.005	SCHLAUCHTUELLE R1/4"AGX3/8" MS			HOSE FITTING 3/8" X R 1/4" O-THR
201	2	131.12.285	REDUZIERUNG 241 R1/2-1/4"VERZ.			REDUCING NIPPLE 241 R1/2"-1/4"
202	1	131.13.103	KUGELHAHN 509 R1/2" IG MS			BALL VALVE 509 R1/2" BRASS
203	1	130.22.050.1	TURBINENVIBRATOR OT 20			TURBINE VIBRATOR OT20
204	1	131.19.011	SCHALLDAEMPFER R 1/4"			EXHAUST SILENCER
205	2,5m	130.04.205	GUMMISCHLAUCH 3/8" SCHWARZ			RUBBER HOSE 3/8", P.METER
206	2	131.14.620	NORMA-SCHLAUCHSCHELLE 20 X 15			NORMA HOSE-CLAMP 20X15
210	2	131.14.838	SCHNECK.GEW.SCHELLE 12-20 9 SWK 2			WORM DRIVE HOSE CLIP
211	1,6m	130.04.205	GUMMISCHLAUCH 3/8" SCHWARZ			RUBBER HOSE 3/8", P.METER



UELZENER MASCHINEN GmbH
 Stahlstrasse 26-28
 65428 Flörsheim

Schutzkasten Spartrafo kpl

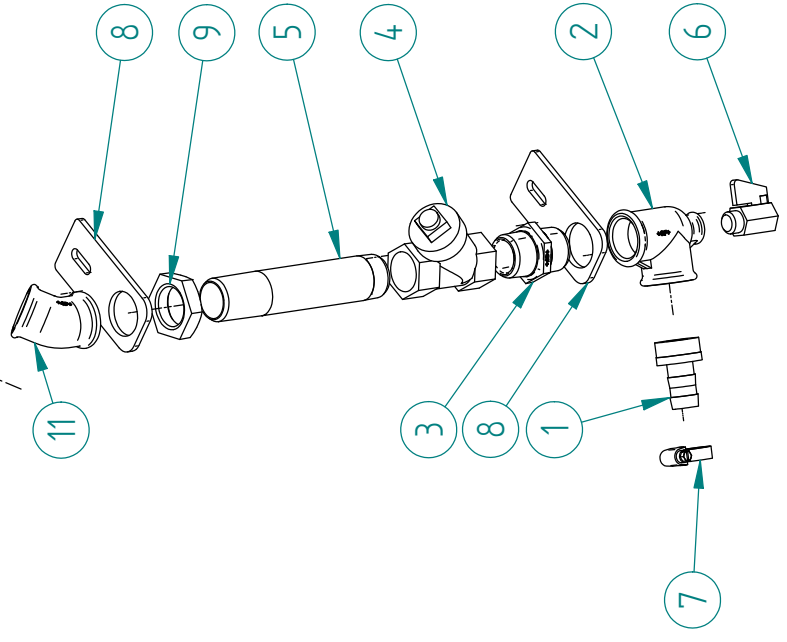
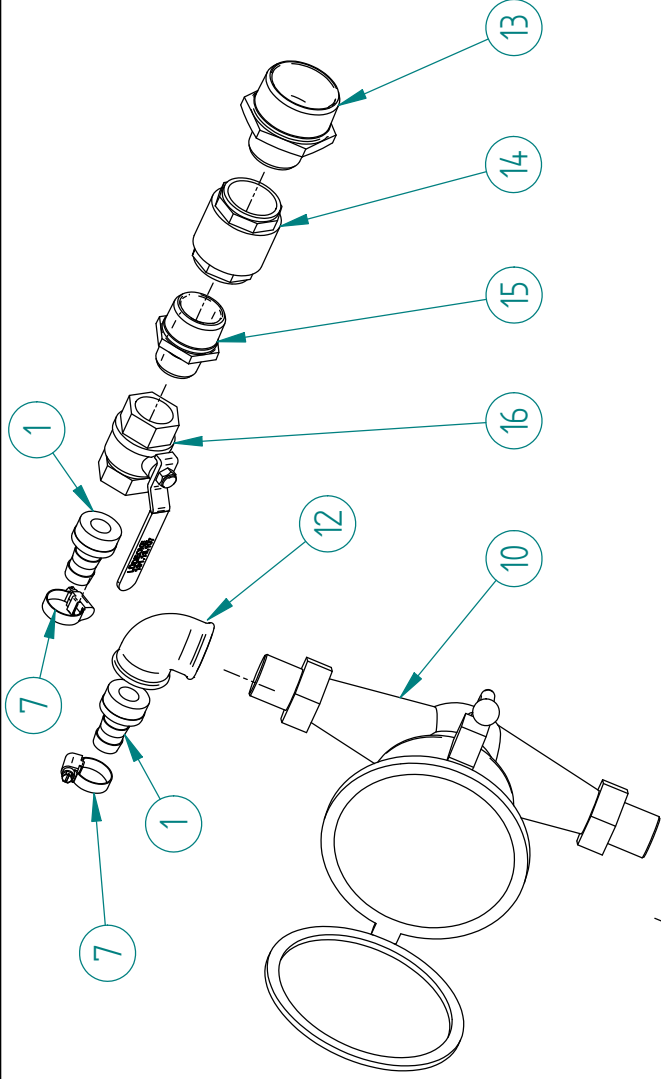
Tag	Name	Artikel Nr.
10.08.2018	G.F.	850.35.051
Gez.		
Gepr.		
Norm.		
Datum	Name	Art der Änderung
Rev. A		
Rev. B		
Rev. C		
Rev. D		
Rev. E		


C-4051

CAD: Typenrichtlinie: emagen_Schutzbox-400_Spartrafo_Schutzkasten_01m.dwg
 Urspr.:
 Ers.für.:
 Ers.durch.:
 Maßstab: **1:X**

Tolerierung nach DIN ISO 8015
 Allgem. Toleranzen für Schweiß- und Biegekonstruktionen: DIN 8570 T1B / T3F
 Allgem. Toleranzen für Maßtolerierung, Form und Lage: DIN ISO 2768-m
 Das Liefermodell an dieser Zeichnung weicht bei uns ab.
 Diese Zeichnung darf weder kopiert noch Dritten zugänglich gemacht oder anderweitig mit anderen Inhalten benutzt werden.

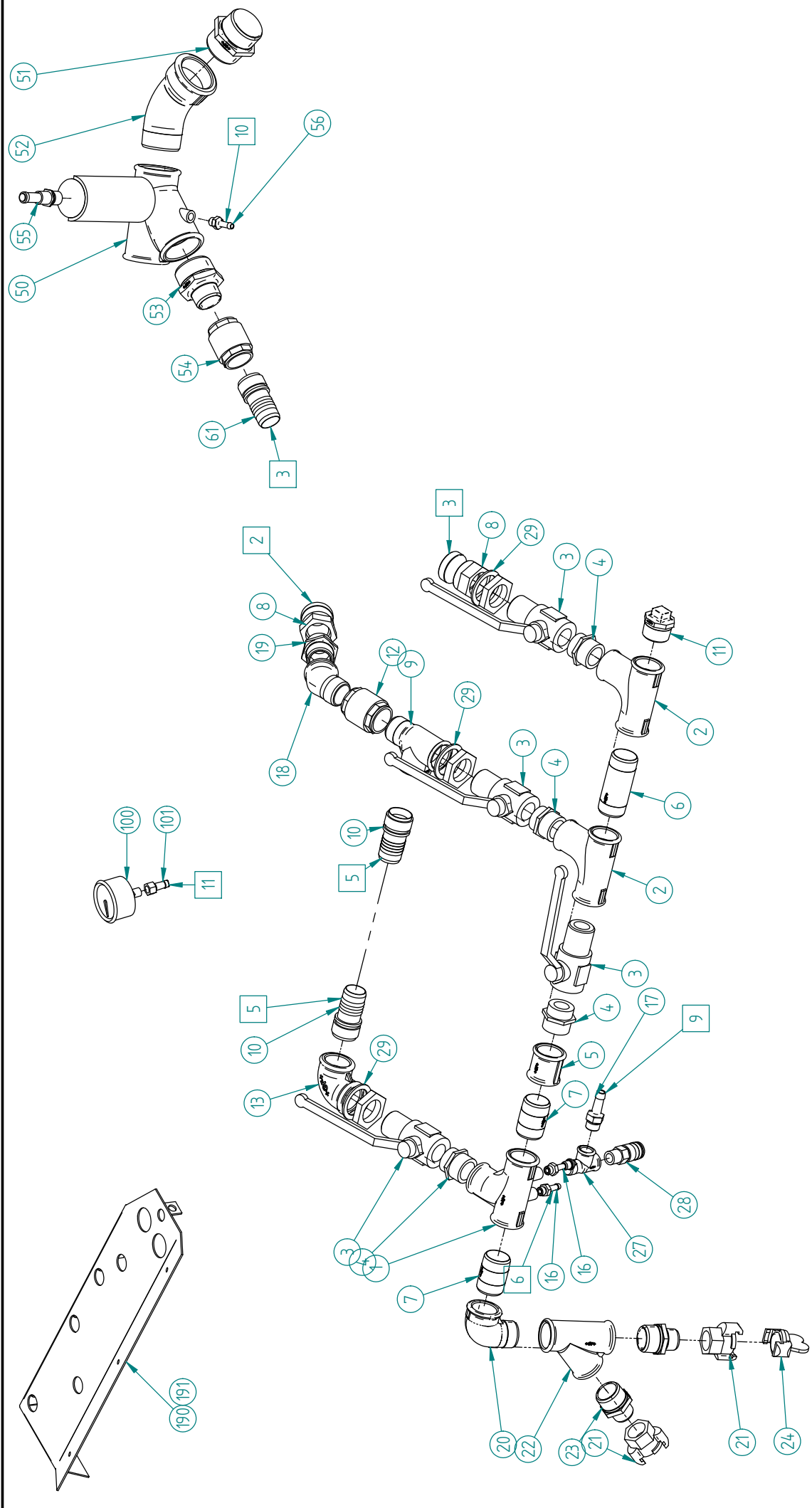
Pos	Anzahl	Artikelnr.	Beschreibung	Quantity	Part no.	Description english
1	1	131.16.016	WAHLSCHALTER T0-2-15442/E	1	131.16.016	SELECTOR SWITCH TO-2-15442/E
3	1	131.16.477	LEISTUNGSSCHALTER 3POL.80A/36K	1	131.16.477	POWER PROTECTION SWITCH 3POL.80A
4	1	131.16.546.1	SPAR-TRAF0 500/400V 40KVA 50HZ	1	131.16.546.1	TRANSFORMER 500/400V 40KVA 50HZ
5	1	131.16.016.2	VERLAENGERUNG OXS6X130	1	131.16.016.2	EXTENSION PIN OXS6X130
6	1	131.16.016.1	SELEKTORGRIFFF OHBS2AJE011	1	131.16.016.1	SELECTOR OHBS2AJE011
7	1	131.15.146	WANDGERAETESTECKER 463/9H BLAU	1	131.15.146	APPLIANCE CONNECTOR
8	1	131.15.144	WANDGERAETESTECKER CEE-63A 5P 6H	1	131.15.144	APPLIANCE CONNECTOR CEE-63A
9	80	131.05.708	SCHEIBE B6,4 DIN 125 VZ	80	131.05.708	WASHER B 6,4
10	80	131.06.008	ZAHNSCHEIBE A6,4 FST DIN6797 VZ	80	131.06.008	CHOPPER DISC A 6,4
11	80	131.03.023.01	SECHSK.SCHR.M6X16 8.8 DIN 933 VZ	80	131.03.023.01	HEXAGON SCREW M6X15
12	1	850.55.045.2	SCHUTZ F.STEUER.AM TANK E-1018C	1	850.55.045.2	PROTECTION FRAME F.CONTROLBOX
15	5	131.15.623	KABEL VERSCHR.M32X1,5;D=18-25	5	131.15.623	SCREW JOINT M32X1,5
17	1	131.15.472	SICHTFENSTER 110X110 MIT DICHTUNG	1	131.15.472	WINDOW 110X110 WITH GASKET
20	1	850.35.050	SCHUTZKASTEN F.SPARRAF0 500/400V	1	850.35.050	PROTECTION COVER F.TRANSFORMER
34	2	850.35.051.01	ABDICHTUNG SEITL.F.SCHUTZKASTEN	2	850.35.051.01	SEAL
38	1	850.35.051.02	ABDICHTUNG FRONT.F.SCHUTZKASTEN	1	850.35.051.02	SEAL
41	1	850.35.051.04	ABDICHTUNG REVIS.F.SCHUTZKASTEN	1	850.35.051.04	SEAL
42	1	850.35.051.03	ABDICHTUNG DECKP.F.SCHUTZKASTEN	1	850.35.051.03	SEAL


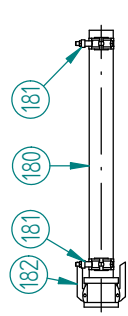
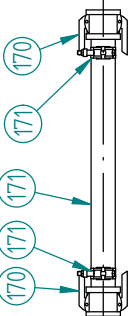
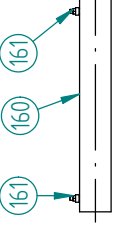



Tag	Name	Artikel Nr.	 UELZENER MASCHINEN GmbH Stahlstrasse 26-28 65428 Rüsselsheim
Gez.	G.F.	850.50.004	
Gepr.			Wasserarmatur mit mechanisch verstellbarer Wasseruhr CAD: Vp-m11-machsteinen; SW62760-600; Star 10; 2016; Wasserarmatur C-4050
Num.			
Datum	Name	Art der Änderung	
Rev. A			
Rev. B			
Rev. C			Urspr.
Rev. D			Ers.für:
Rev. E			Ers.durch:
Tolerierung nach DIN ISO 8015 Allgem. Toleranzen für Schweiß- und Biegekonstruktionen: DIN 8570 T1B / T3F Allgem. Toleranzen für Maßtolerierung, Form und Lage : DIN ISO 2768-m			Massstab 1 : X

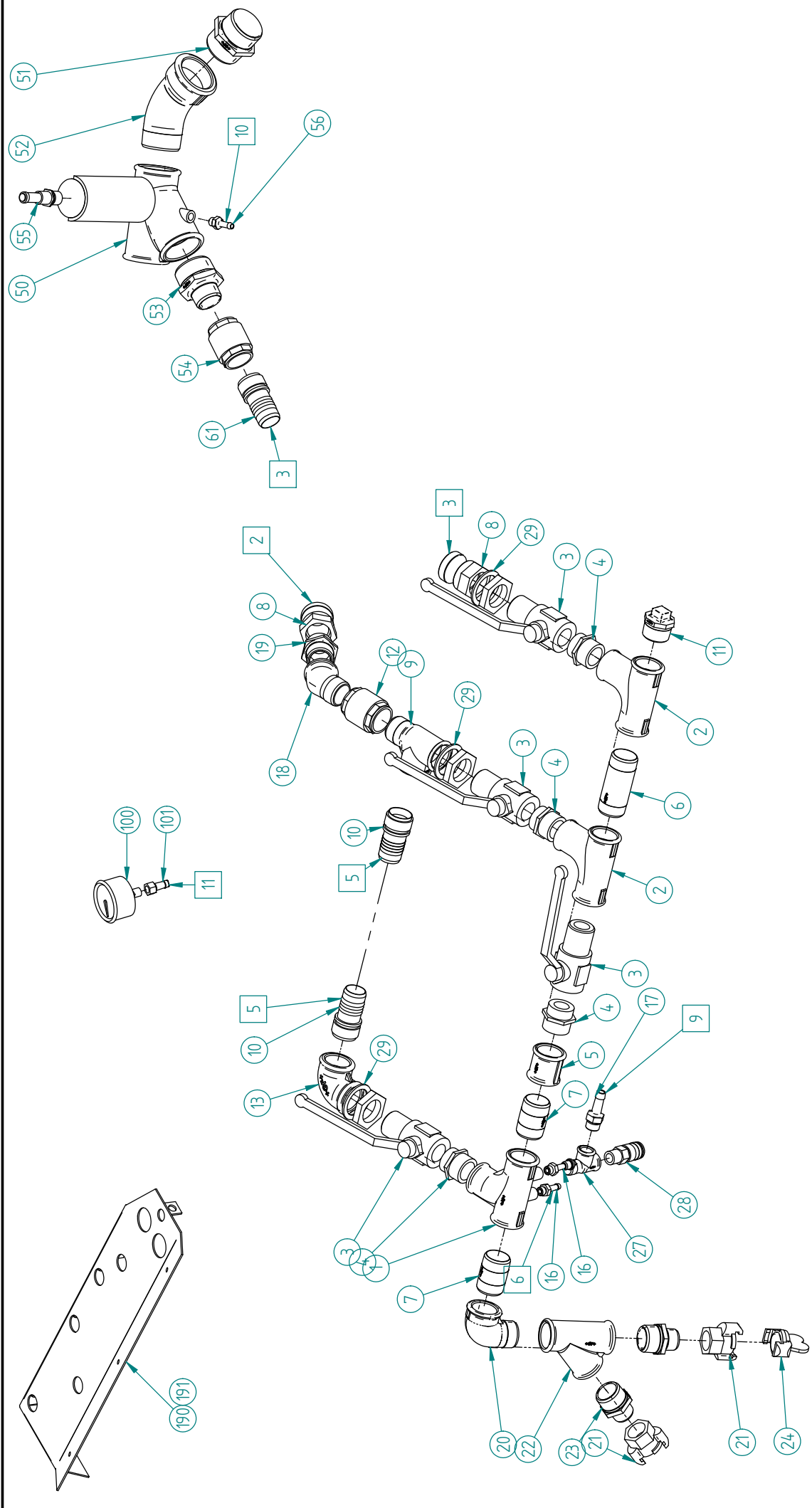
CAD: Vp-m11-machsteinen; SW62760-600; Star 10; 2016; Wasserarmatur C-4050


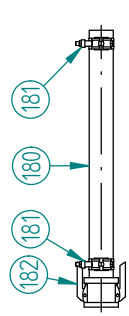
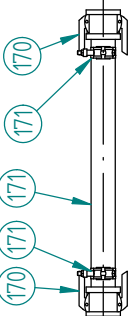
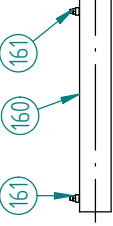
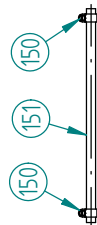
Pos	Anzahl	Artikelnr.	Beschreibung	Quantity	Part no.	Description english
1	3	131.14.015	SCHLAUCHTUELLE 3/4"X R1" AG-MS			HOSE NOZZLE 3/4" X R 1"
2	1	131.12.160	T-STUECK 130 RED. R1X1X3/8" VERZ.			T-PIECE 130,RED. R1X1X3/8"
3	1	131.12.387	DOPPELNIPPEL 280 R1" VERZ.			TWIN NIPPLE 280 R1" ,GALV.
4	1	131.13.379	SCHMUTZFAENGER R1" NR.60-5/K			MUD FLAP
5	1	131.12.497	ROHR-DOPP.NIPPEL 530 R1"X160 VERZ			TWIN BARREL NIPPLE 530 R1"X160
6	1	131.13.117	MINIKUGELHAHN 3/8" IG/AG			BALL VALVE R 3/8"
7	3	131.14.837	SCHNECK.GEW.SCHELLE TORRO 20-32AS			HOSE CL.W.WORM GEAR 20-32/9-C 6W1
8	2	035.12.045	ARMATURENHALTER B-3093			FITTING CLAMP
9	1	131.12.416	GEGENMUTTER 310 R1"VERZ.DIN 2950			COUNTERNUT 310 R1" ,GALV.
10	1	131.13.068	WASSERUHR 1" 0-100L MECH.RUECKST.			WATER CLOCK 100/1000L R1 1/4"NW/25
11	1	131.12.120	WINKEL 120 R 1" VERZ.			ELBOW 120 R1" , GALVAN.
12	1	131.12.092	WINKEL NR.90 R1" 2XIG VERZ.			ELBOW NO.90 R1" 2XIG
13	1	131.12.343	DOPPELNIPPEL 245RED 2-1 1/4" VERZ			TWIN NIPPLE 245 R2"-1 1/4"GALV
14	1	131.13.391	GERADESITZ-RUECKSCHL.VENTIL R11/4			NON RETURN VALVE
15	1	131.12.337	DOPPELNIPPEL 245 RED.11/4X1"VERZ.			TWIN NIPPLE 245,RED. R 1 1/4"X1"
16	1	131.13.107	KUGELHAHN R1"IG VOLL.DURCHGANG			BALL VALVE 515 R1"



		UELZENER MASCHINEN GmbH Wiesenstraße 18 65843 Sulzbach/Ts		E850 Luftarmatur	
Artikel Nr. 850.45.006		Name 850.45.006		E-1085	
Tag 25.10.2011	Name überarbeitet	Datum 24.08.12	R.Z. überarbeitet	CAD: E-1085.dwg	
Verz. 1:1	Rev. A 24.08.12	Rev. B 24.08.12	Rev. C 24.08.12	Urspr. E-1085.dwg	Ers.für.: E-1085.dwg
Tolerierung nach DIN ISO 8015				Ers.durch.: ohne	
Allgemeine Toleranzen DIN 7168-ht T S, DIN 8570 T1 B / T3 F				Das Unbeherrschte in dieser Zeichnung verbleibt bei uns. Diese Zeichnung darf weder kopiert noch Dritten zugänglich gemacht oder anderweitig im Nachhinein benutzt werden.	
					
					

Pos	Anzahl	Artikelnr.	Beschreibung	Quantity	Part no.	Description english
1	1	850.45.010	BOGEN T-VERTEILER 1 1/4" C-3250			DISTRIBUTOR
2	2	131.12.165	T-STUECK 131 R1 1/4" VERZ.			T-PIECE 131 R1 1/4", GALVAN.
3	4	131.13.114.10	KUGELHAHN R1 1/4"-M40X1,5, DN 23			BALL VALVE R1A"-M40X1,5 PN23
4	4	131.13.114.07	ADAPTER M40X1,5-R1 1/4" B-3001E			ADAPTER M40X1,5 - R1A"
5	1	131.12.377	MUFFE 270 VERZ. R11/4"			SLEEVE 270 R1 1/4" GALV.
6	1	131.12.504.02	ROHR-DOPP.NIPPEL 530 R11/4"X100			TWIN BARREL NIPP. 530 R1 1/4"X100
7	2	131.12.504	ROHR-DOPP.NIPPEL 530 R 11/4"X60			TWIN BARREL NIPPLE 530 R1 1/4"X60
8	2	131.14.337	UELZENER SKV35XR1 1/4"IG			PK QUICK COUPLING V35-R11/4" IG
9	1	131.12.198	T-STUECK NR.134 R11/4" VZ			T-PIECE 134 R11/4", GALV.
10	2	131.14.060	SCHLAUCHTUELLE D35X11/4"AG B-3110			TAIL END D32XR11/4" AG
11	1	131.12.397	STOPFEN 290 R11/4" VZ			STOPPER 290 R1 1/4"
12	1	131.13.391	GERADESITZ-RUECKSCHL.VENTIL R11/4			NON RETURN VALVE
13	1	131.12.094	WINKEL NR.90 R 1 1/4" VZ			ELBOW NO.90 R1 1/4"
16	2	131.14.005	SCHLAUCHTUELLE R1/4"AGX3/8" MS			HOSE FITTING 3/8" X R 1/4" O-THR
17	1	131.14.012	SCHLAUCHTUELLE 1/2"X R1/2" AG-MS			HOSE NOZZLE 1/2" X 1/2" O.THR.
18	1	131.12.135	KNIE 121 R11/4" VERZ. DIN 2950			ELBOW 121 R 1 1/4", GALV.
19	1	131.12.388	DOPPELNIPPEL 280 R11/4" VERZ.			131.12.295E 280 R1 1/4", GALV.
20	1	131.12.107	WINKEL 92 R11/4" VERZ.			ELBOW 92 R1 1/4", GALV.
21	2	131.14.309.01	PRESSL.KUPPL. R1"IG MS-DICHTUNG			PRESSED AIR COUPLING R1"MS-SEAL
22	1	131.12.230	T-STUECK 165 R1 1/4",VZ			T-PIECE 165 R1 1/4", GALV.
23	2	131.12.337	DOPPELNIPPEL 245 RED.11/4X1"VERZ.			TWIN NIPPLE 245,RED. R 1 1/4"X1"
24	1	131.14.301	PRESSL.-VERSCHLUSSKUPPLUNG VKO			PRESSED AIR COUPLING
25	2	131.12.392	#STOPFEN MIT RAND 290 R1/4"			STOPPER 290 R1/4"
26	1	131.12.394	STOPFEN 290 R1/2" VERZ.DIN 2950			STOPPER 290 R1/2", GALV.
27	1	131.12.194	T-STUECK 134 R 1/2" VERZ. DIN2950			T-PIECE 134 R1/2", GALV.
28	1	131.14.290	SCHNELLVERSCHL.KUPPL.NW10 1/2A MT			QUICK COUPLING
29	3	260.35.003.4	KLEMMSCHEIBE F.LUFTARM. B-4627			WASHER DISC F. AIR ARMATURE
50	1	260.35.010	Y-STUECK M.2MUFFEN+SCHUTZ C-1928C			Y-PIECE 2XR2"
51	1	131.12.390	DOPPELNIPPEL 280 R2" VERZ.			TWIN NIPPLE 280 R2", GALV.

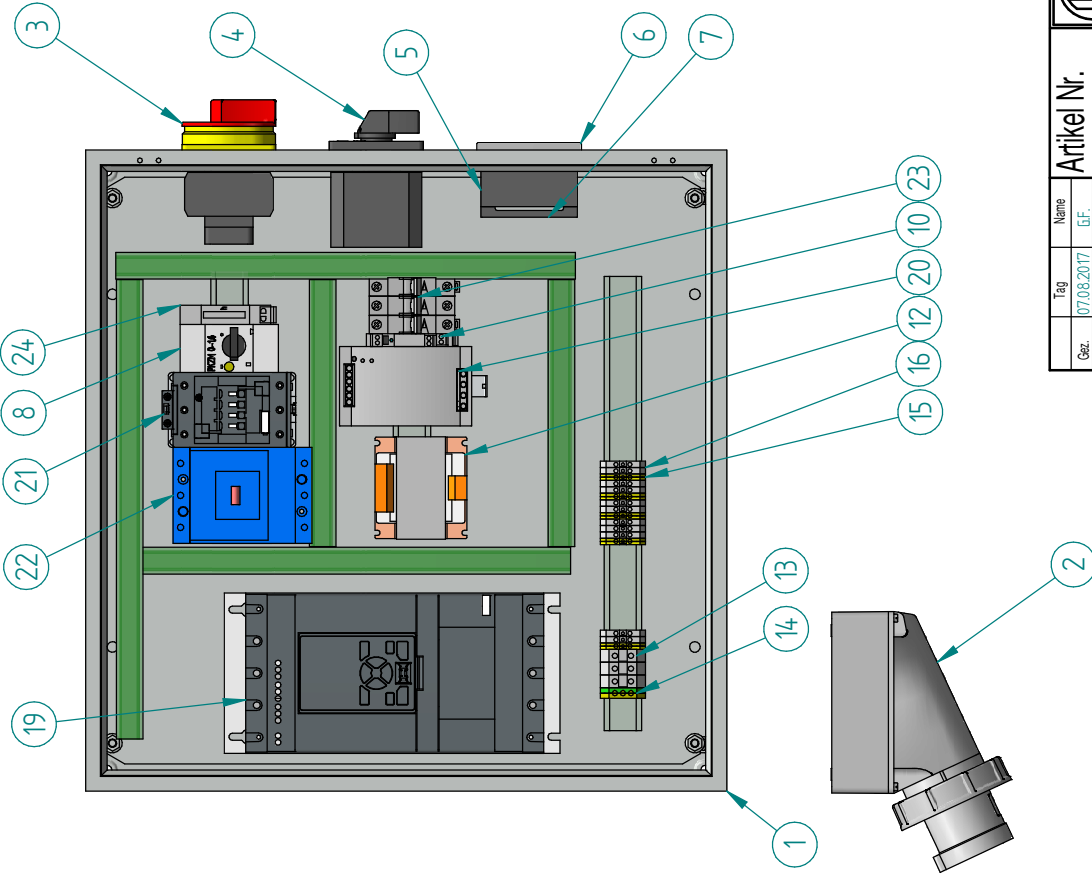
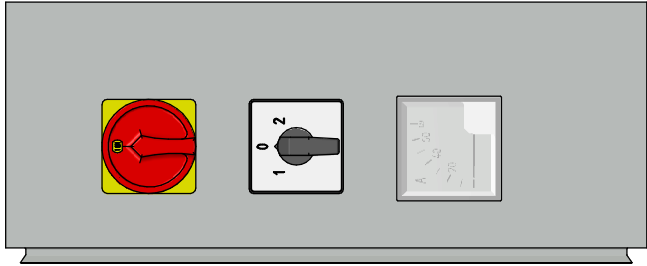


		UELZENER MASCHINEN GmbH Weisenstraße 18 65843 Sulzbach/Ts		E850 Luftarmatur	
Artikel Nr. 850.45.006		Name P.D.		E-1085	
Tag 25.10.2011		Name Art der Anfertigung überarbeitet		CAD: E-1085.caf	
Zeich. 850.45.006		Datum 24.08.12		Urspr.	
Rev. A		R.Z.		Ers.für.:	
Rev. B		Rev. C		Ers.durch.:	
Rev. D		Rev. E		Massstab ohne	
Rev. E		Tolerierung nach DIN ISO 8015		Allgemeine Toleranzen DIN 7168-ht T S, DIN 8570 T1 B / T3 F	
3					
5					
Das Urheberrecht an dieser Zeichnung verbleibt bei uns. Diese Zeichnung darf weder kopiert noch Dritten zugänglich gemacht oder anderweitig im Nachdruck benutzt werden.					

Baugruppe: 850.45.006 LUFTARMATUR STANDARD

AIR ARMATURE STANDARD

Pos	Anzahl	Artikelnr.	Beschreibung	Quantity	Part no.	Description english
52	1	131.12.058	BOGEN 40 R2" VERZ.(45GRAD)			BEND 45 DEGREE R2"
53	1	131.12.343	DOPPELNIPPEL 245RED 2-1 1/4" VERZ			TWIN NIPPLE 245 R2"-1 1/4"GALV
54	1	131.13.391	GERADESITZ-RUECKSCHL.VENTIL R11/4			NON RETURN VALVE
55	1	131.13.427	SICHERH.VENTIL-VH-DN12-G1/2"-8,0B			SAFETY VALVE R1/2" SVW 8,0 B
56	1	131.14.005	SCHLAUCHTUELLE R1/4"AGX3/8" MS			HOSE FITTING 3/8" X R 1/4" O-THR
61	1	131.14.060	SCHLAUCHTUELLE D35X11/4"AG B-3110			TAIL END D32XR11/4" AG
100	1	131.12.782	MANOM.10 BAR D63 R1/4"EINBAU/GLYZ			MANOMETER 0-10BAR
101	1	131.14.010	SCHLAUCHTUELLE R 1/4"IG / 10 MM			HOSE FITTING R 1/4" IT / 10MM
150	2	131.14.620	NORMA-SCHLAUCHSCHELLE 20 X 15			NORMA HOSE-CLAMP 20X15
151	0,8m	130.04.205	GUMMISCHLAUCH 3/8" SCHWARZ			RUBBER HOSE 3/8", P.METER
160	0,3m	130.04.108	MOERTELSCHLAUCH 35X8, METERWARE			MORTAR HOSE
161	2	131.14.630	NORMA-SCHLAUCHSCHELLE 48 X 20			HOSE CLAMP 48 X 20MM
170	2	131.14.341	UELZENER SKM35XTUELLE 35			PK-QUICK COUPLING M35/S35
171	1,5m	130.04.108	MOERTELSCHLAUCH 35X8, METERWARE			MORTAR HOSE
172	2	131.14.815	BAND-IT-SHELLE ID38, NIRO			BAND-IT-CLAMP ID38, NIRO
180	0,4m	130.04.108	MOERTELSCHLAUCH 35X8, METERWARE			MORTAR HOSE
181	2	131.14.815	BAND-IT-SHELLE ID38, NIRO			BAND-IT-CLAMP ID38, NIRO
182	1	131.14.341	UELZENER SKM35XTUELLE 35			PK-QUICK COUPLING M35/S35
190	1	260.35.003.2	HALTER FUER ARMATUREN E-1077			INSTRUMENT PANEL
191	1	850.45.302.1	AUFKL.F.LUFTARM.E850+E260-600			LABEL, AIR ARMATURE



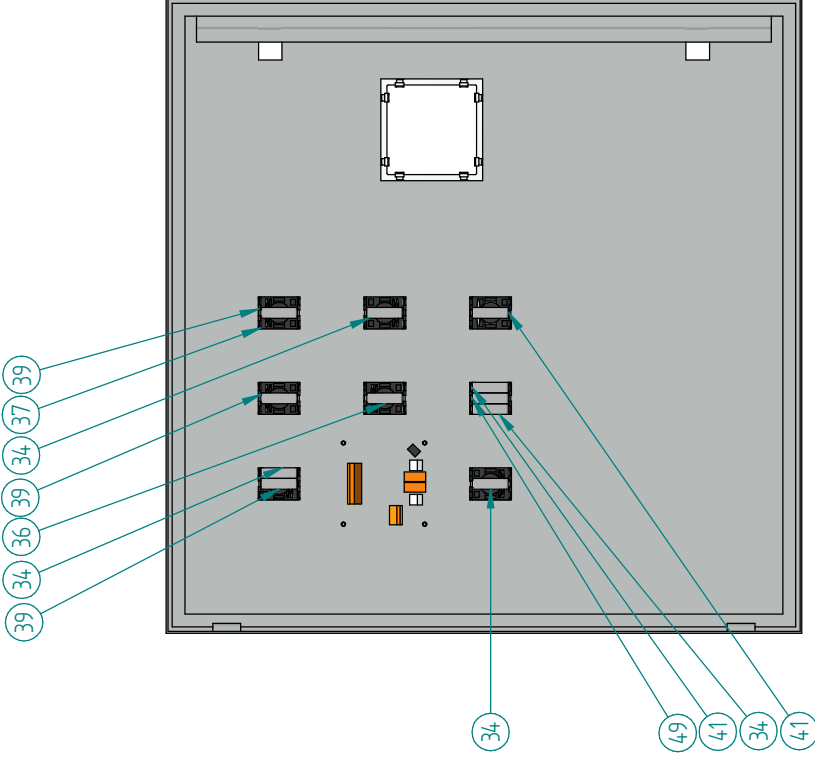
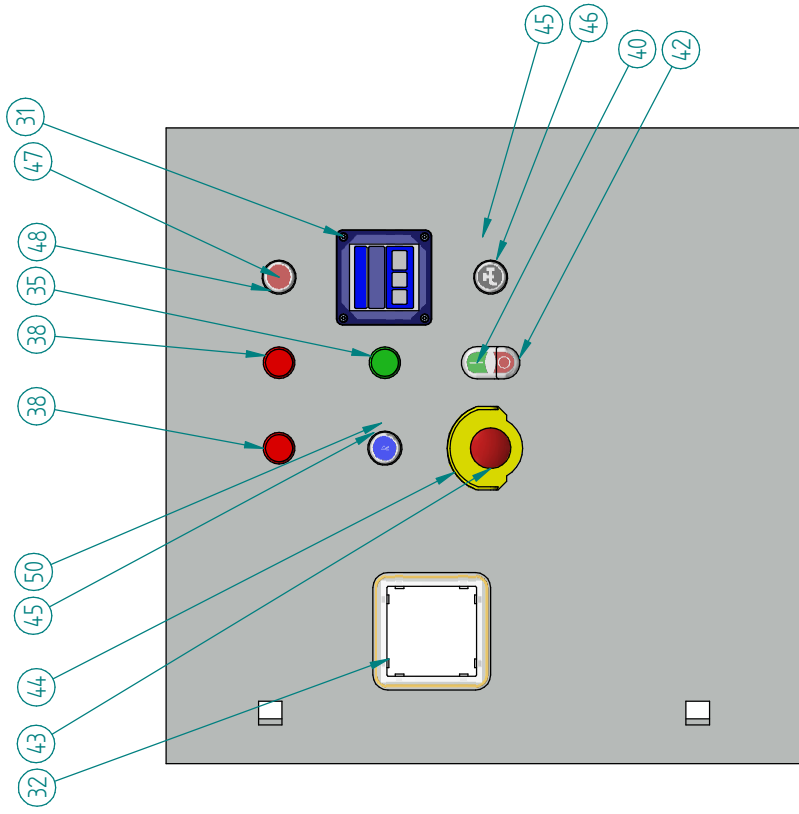
Tag	Name	UELZENER MASCHINEN GmbH
07.08.2017	G.F.	Stahlstrasse 26-28 65428 Flörsheim
Gepr. Nr.	Artikel Nr.	Steuerung ESTROMAT 850 mit Sanftanlauf 37kW 380 - 440V 50-60Hz
Norm.	850.55.001.11	
	Name	
	Datum	
Rev. A	Art der Änderung	
Rev. B		
Rev. C		
Rev. D		
Rev. E		

C-3999	
CAD: \Ziehungen\SOE\EST850\EST850 mit Sanftanlauf	Urspr.
	Ers. für:
	Ers. durch:
	Massstab 1:X

Tolerierung nach DIN ISO 8015
 Allgem. Toleranzen für Schweiß und Biegekonstruktionen: DIN 8570 T1B / T3F
 Allgem. Toleranzen für Maßtolerierung, Form und Lage : DIN ISO 2768-m

Das Liefermodell an dieser Zeichnung weicht bei uns.
 Diese Zeichnung darf weder kopiert noch Dritten zugänglich
 gemacht oder in irgendeiner Weise missbräuchlich benutzt werden.

CAD: \Ziehungen\SOE\EST850\EST850 mit Sanftanlauf C-3999.dwg



Tag	Name	Artikel Nr. 850.55.001.11
Gaz.	G.F.	
Gepr.		UELZENER MASCHINEN GmbH Stahlstrasse 26-28 65428 Flörsheim
Norm.		
Rev. A	Datum	Steuerung ESTROMAT 850 mit Sanftanlauf 37kW 380 - 440V 50-60Hz
Rev. B	Name	
Rev. C		
Rev. D		
Rev. E		



UELZENER MASCHINEN GmbH Stahlstrasse 26-28 65428 Flörsheim
Steuerung ESTROMAT 850 mit Sanftanlauf 37kW 380 - 440V 50-60Hz
CAD: \Z\Ziehungen\SOE\ESTROMAT 850 mit Sanftanlauf C-3999.dwg Urspr. Ers.für: Ers.durch: Massstab 1:X

Tag 07.08.2017	Name G.F.	Artikel Nr. 850.55.001.11
Gepr. Norm.	Datum Name	UELZENER MASCHINEN GmbH Stahlstrasse 26-28 65428 Flörsheim
Rev. A Rev. B Rev. C Rev. D Rev. E	Datum Name	Steuerung ESTROMAT 850 mit Sanftanlauf 37kW 380 - 440V 50-60Hz

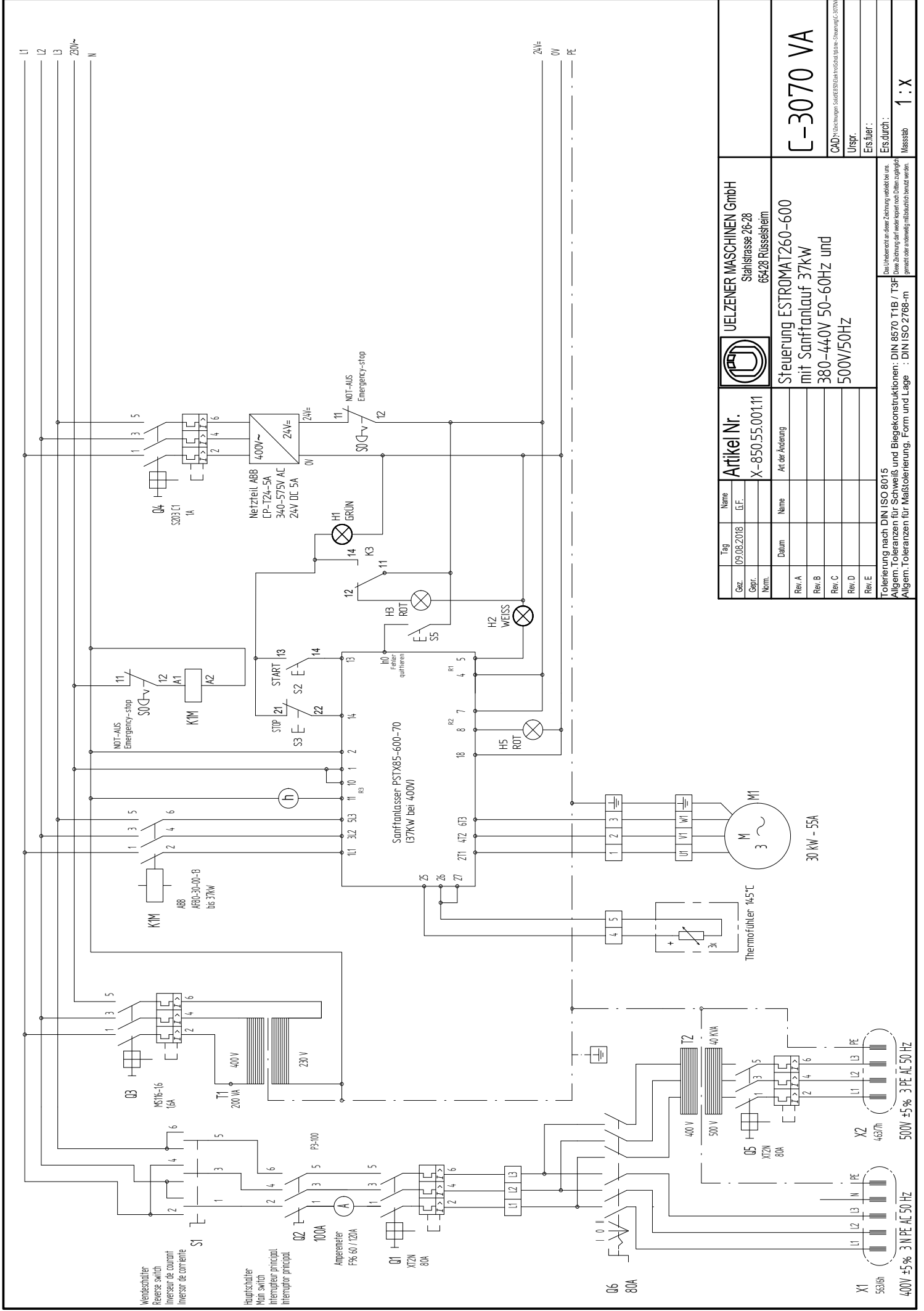
Tolerierung nach DIN ISO 8015
 Allgem. Toleranzen für Schweiß und Biegekonstruktionen: DIN 8570 T1B / T3F
 Allgem. Toleranzen für Maßtolerierung, Form und Lage: DIN ISO 2768-m

Das Liefermodell an dieser Zeichnung weicht ab von:
 Diese Zeichnung darf weder kopiert noch Dritten zugänglich
 gemacht oder anderweitig mittelechtlich benutzt werden.

CAD: \Z\Ziehungen\SOE\ESTROMAT 850 mit Sanftanlauf C-3999.dwg

Pos	Anzahl	Artikelnr.	Beschreibung	Quantity	Part no.	Description english
1	1	131.15.456.5	SCHALTSCHRANK 600X600X250	1	131.15.456.5	CONTROLBOX 600X600X250
2	1	131.15.144	WANDGERAETESTECKER CEE-63A 5P 6H	1	131.15.144	APPLIANCE CONNECTOR CEE-63A
3	1	131.16.014	LEISTUNGSTRENNER 100 A	1	131.16.014	CAPACITY DISCONNECTOR
4	1	131.16.021.01	WENDESCHALTER T5-3-8401/E	1	131.16.021.01	REVERSING SWITCH T5B-3-2/E
5	1	131.17.179	AMPEREMETER F 96 60/120 A . WS	1	131.17.179	AMPEREMETER
6	1	131.17.179.1	FRONTHAUBE F.AMPEREMETER F9660	1	131.17.179.1	COVER FOR AMPEREMETER
7	1	131.17.179.2	KLEMMENABDECKUNG F.FRONTHAUBE	1	131.17.179.2	CONTACT COVER
8	1	131.16.101.10	MOTORSCHUTZSCHALTER 1,6A	1	131.16.101.10	MOTOR PROTECTION SWITCH 1,6A
10	1	131.16.233	RELAIS WRS-REL-1W-250V/5A 24VDC	1	131.16.233	RELAIS
12	1	131.16.550	STEUERTRAF0360-400-440/230,200VA	1	131.16.550	PILOT TRANSFORMER 440-440/230V
13	3	131.15.974	REIHENKLEMME UK16N	3	131.15.974	SERIES CLAMP 16QMM
14	1	131.15.977	REIHENKLEMME USLKG16	1	131.15.977	EARTHING CONDUCTOR CLAMP 16QMM
15	5	131.15.959	REIHENKLEMME USLKG5	5	131.15.959	EARTH CONNECTION BINDER 4SQ.MM
16	11	131.15.958	REIHENKLEMME UK5N	11	131.15.958	SERIES BINDER 4 SQ.MM UK5N
19	1	131.16.671	SOFTSTARTER PSTX85-600-70;37KW	1	131.16.671	SOFTSTARTER PSTX85-600-70;37KW
20	1	131.16.547.12	NETZTEIL CP-T24/5A 340-575V AC	1	131.16.547.12	POWER SUPPLY 340-575V/24V DC 5A
21	1	131.16.478	LEISTUNGSSCHUETZ AF80-30-00-13	1	131.16.478	POWER CONTACTOR AF80-30-00-13
22	1	131.16.477	LEISTUNGSSCHALTER 3POL-80A/36K	1	131.16.477	POWER PROTECTION SWITCH 3POL.80A
23	1	131.16.628	LEITUNGSSCHUTZSCH.S203 C1 3POL	1	131.16.628	OVER-LOAD-RELEASE S203 C1 3POL
24	1	131.17.172	BETRIEBSSTUNDENZAEHL.BW70.18 220V	1	131.17.172	HOUR METER BW70.18 230V
31	1	165.08.015	BATCH-CONTROLLER TYP 8025	1	165.08.015	BATCH-CONTROLLER 8025
32	1	131.15.472	SICHTFENSTER 110X110 MIT DICHTUNG	1	131.15.472	WINDOW 110X110 WITH GASKET
34	1	131.16.710	NOT-AUS-TASTE M22-PV	1	131.16.710	EMERGENCY-STOP BUTTON M22-PV
34	4	131.16.751	KONTAKTELEMENT 1SCHLIESS.M22-K10	4	131.16.751	NORMALLY OPEN CONTACT BLOCK
35	1	131.16.742	LEUCHTMELDER FL.GRUEN M22-L-G	1	131.16.742	CONTROL LAMP GREEN M22-L-G
36	1	131.16.762	LED-EL.12-30VAC/DC GRUENM22-LED-G	1	131.16.762	LED 12-30VACDC GREEN M22-LED-G
37	8	131.16.750	BEFESTIGUNGSADAPTER M 22A	8	131.16.750	ADAPTER M 22A
38	2	131.16.741	LEUCHTMELDER FL.ROT M22-L-R	2	131.16.741	CONTROL LAMP RED M22-L-R
39	3	131.16.761	LED-EL.12-30VAC/DC ROT M22-LED-R	3	131.16.761	LED 12-30VACDC RED M22

Pos	Anzahl	Artikelnr.	Beschreibung	Quantity	Part no.	Description english
40	1	131.16.725	DOPPELDRUCKTASTE M22-DDL-GR-X1/XO			PUSH BUTTON M22-DDL-GR-X1/XO
41	2	131.16.752	KONTAKTELEMENT 1OEFFNER M22-K01			NORMALLY CLOSED CONTACT BLOCK
42	1	131.16.775	TASTMEMBRAN M22-T-DD			MEMBRAN M22-T-DD
44	1	131.16.711	SCHUTZKRAGEN F.NOT-AUS M22-XGPV			PROTECTIVE COLLAR
45	2	131.16.720	DRUCKTASTE FL.TAST.M22-D-X			PUSH BUTTON
46	1	131.16.774	TASTENPLATTE FLUESS.M22-XD-S-X16			KEY LABEL F. WATER
47	1	131.16.748.1	LEUCHTDR.TASTE TAS.ROT M22-DL-R			ILLUMINATED PUSHBUTTON RED
48	3	131.16.775.1	TASTMEMBRAN M22-T-D EINZELTASTER			MEMBRAN M22-T-D
49	1	131.16.760	LED.EL.12-30VACDC WEISS M22-LED-W			LED 12-30VACDC WHITE M22
50	1	131.16.773	TASTENPL. RESET BL.M22-XD-B-X6			KEY LABEL REVERSE



Tag	Name	Artikel Nr.
09.08.2018	G.F.	X-850.55.001.11
Gepr. Norm.		
Datum	Name	Art der Änderung
Rev. A		
Rev. B		
Rev. C		
Rev. D		
Rev. E		
Tolerierung nach DIN ISO 8015 Allgem. Toleranzen für Schweiß- und Biegekonstruktionen: DIN 8570 T1B / T3F Allgem. Toleranzen für Maßtolerierung, Form und Lage: DIN ISO 2768-m		

UELZENER MASCHINEN GmbH Stahlstrasse 26-28 65428 Rüsselsheim	
Steuerung ESTROMAT260-600 mit Sanftanlauf 37kW 380-440V 50-60Hz und 500V/50Hz	
CAD-System	Siemens Solid Edge
Urspr.	
Ers. für:	
Ers. durch:	
Massstab	1 : X

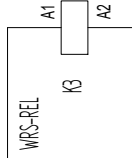
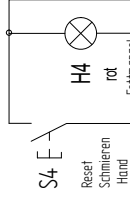
C-3070 VA

CAD-System: Siemens Solid Edge
 Urspr.:
 Ers. für.:
 Ers. durch.:
 Massstab: **1 : X**

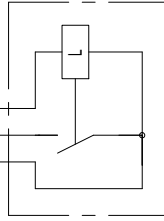
Das Urheberrecht an dieser Zeichnung verbleibt bei uns.
 Diese Zeichnung darf weder kopiert noch Dritten zugänglich gemacht oder anderweitig mittelechtlich benutzt werden.

24V=

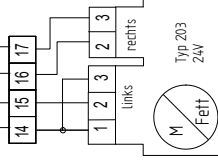
0V



11 12 13



Näherungsschalter am Sieb
Limit switch at sieve
Detecteur de proximité



links
rechts
Typ 203
24V
Fett



UELZENER MASCHINEN GmbH
Stahlfirasse 26-28
65428 Rüsselsheim

Tag	Name	Artikel Nr.
09.08.2018	G.F.	X-850.55.001.11
Gepr.		
Norm.		
Datum	Name	Art der Änderung
Rev. A		
Rev. B		
Rev. C		
Rev. D		
Rev. E		

Steuerung ESTROMAT260-600
mit Sanftanlauf 37kW
380-440V 50-60Hz und
500V/50HZ

Tolerierung nach DIN ISO 8015
Allgem. Toleranzen für Schweiß- und Biegekonstruktionen: DIN 8570 T1B / T3F
Allgem. Toleranzen für Maßtolerierung, Form und Lage : DIN ISO 2768-m

Das Urheberrecht an dieser Zeichnung verbleibt bei uns.
Diese Zeichnung darf weder kopiert noch Dritten zugänglich gemacht oder anderweitig mit elektronischen Mitteln benutzt werden.

Urspr.
Ers. fuer.
Ers. durch.
Massestab

1 : X

C-3070 VA

CAD: D:\Zeichnungen\3066\ESTROMAT260-600\3070VA.dwg
Urspr.
Ers. fuer.
Ers. durch.
Massestab

UELZENER

MASCHINEN GmbH

Das UELZENER Maschinen-Programm The UELZENER Machine Programme

für den Hochbau

- Verputzmaschinen mit Mischer
- Mischpumpen für Fertigmörtel
- Mörtelpumpen
- Estrich -Misch- und -Förderanlagen
- Fließestrichpumpen
- Betonförderer
- Förderanlagen für Fertigmörtel
- Schaumzementmaschinen

für den Bergbau

- Hinterfüll-Mischpumpen
- Schaummörtel-Mischpumpen
- Schneckenpumpen für Bergbaumörtel
- Durchlaufmischer für Bergbaumörtel
- Mischanlagen für Verfüllmörtel
- Rohrschneckenförderer

für den Tunnel-und Tiefbau

- Anker-Verpreßpumpen
- Injektions- und Verfüllanlagen
- Tübbing-Hinterfüll-Anlagen
- Pneumatische Betonförderer
- Betonnaßspritzmaschinen

für den Feuerfestbereich

- Mischpumpen für Tundish-Spritzmassen
- Misch- und Förderanlagen für Vibrationsmassen
- Kolbenpumpen für Feuerfestmassen
- Durchlaufmischer für Feuerfestmassen
- Trockengutmischer für Feuerfestmassen

für Industrie, Umwelt und Entsorgung

- Dickstoff-Pumpen
- Vermörtelungsanlagen für Abfallstoffe
- Kalkmilch-Mischanlagen
- Schlamm-Kalk-Behandlungsanlagen
- Mörtel-Beschichtungsanlagen
- Mehrkomponenten-Misch-und-Förderanlagen

for Building Construction

- Plaster- and rendering machines with mixer
- Mixing pumps for ready-mixed mortars
- Mortar pumps
- Mixing and conveying systems for floor screed
- Self-levelling screed pumps
- Concrete conveyors
- Conveying systems for pre-mixed dry materials
- Foam cement machines

for Mining

- Back-filling mixing pumps
- Foam-cement mixing pumps
- Worm-type pumps for mining mortar
- Continuous mixers for mining mortar
- Mixing units for filling mortar
- Pipe-type worm conveyors for mining mortar

for Tunnelling and Civil Engineering

- Anchor filling pumps
- Injection and filling units
- Concrete tiles - back-filling units
- Pneumatic concrete conveyors
- Wet shotcrete machines

for Refractories

- Mixing pumps for tundish spraying masses
- Mixing and conveying systems for vibration materials
- Piston pumps for refractories
- Continuous mixers for refractories
- Dry material mixers for refractories

for Industry, Environment and Waste Disposal

- Pumps for thick matter
- Mortar systems for waste disposal
- Lime slurry mixing systems
- Sludge-lime processing units
- Mortar coating units
- Mixing and conveying units for multiple components



UELZENER MASCHINEN GmbH

Stahlstrasse 26 - 28
D-65428 Rüsselsheim
Germany

Tel. +49-(0)6142 177 68 0
Fax +49-(0)6142 177 68 50

e-mail: contact@uelzener-ums.de
Internet: www.uelzener-ums.de